

Art.-Nr.: VX34021430
Ser.-Nr.: Schlüssel 54F



Beschreibung

Der Zugkraftaufnehmer arbeitet nach dem Prinzip der Kraftmessung in Richtung Längsachse.

Es können Zugkräfte an Aufzügen, Kränen, Gondeln sowie Verspannungen von Masten, Türmen, Plattformen u.a.m. erfasst werden.

Der Zugkraftaufnehmer ZKA-16 ist als Gewindestab (beidseitig M16) ausgeführt. Dies erlaubt eine einfache und universelle Befestigung. Über als Zubehör erhältliche verschiedenartige Gelenkköpfe ergeben sich weitere Befestigungsmöglichkeiten.

Der Applikationsraum für den Dehnmessstreifen (DMS) ist durch ein Aluminiumrohr, welches mit einer hochelastischen Masse vergossen wird, vor mechanischen und chemischen Beschädigungen geschützt.

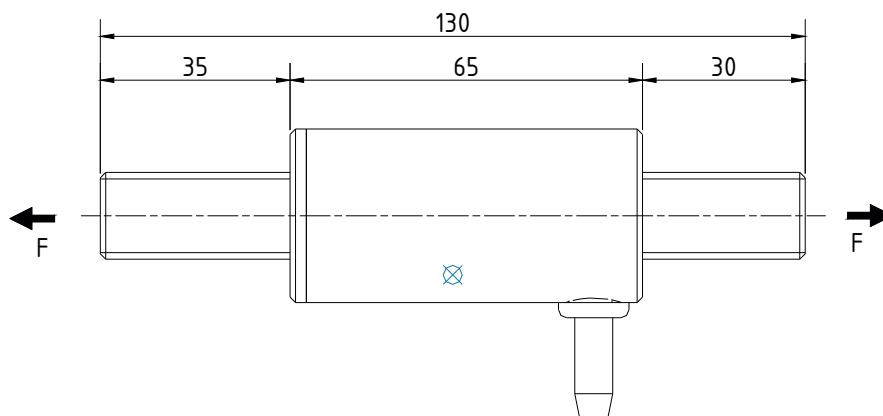
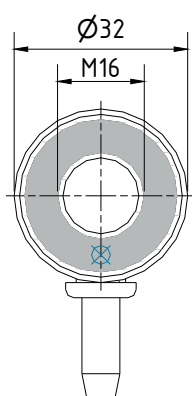
DMS-Vollbrücken messen die durch Zugkräfte auf den Aufnehmer hervorgerufene Längenänderung und Querdehnung. Ein integrierter Verstärker liefert das Messsignal von 4 - 20 mA.

Im unbelasteten Zustand kann durch Zuschalten des Kalibrierchecksignals (Softwarekalibrierung) der Nennausgangsstrom erzeugt werden. Damit ist eine Überprüfung des Zugstabes mit seinem Verstärker und der nachfolgenden Messeinrichtung möglich.

Der ZKA-16 ist für den direkten Anschluss an eine Steuerung oder Komparatorschaltung vorgesehen.

Der Schirm des Zuleitungskabels ist nicht mit der Oberfläche des Kraftaufnehmers verbunden.

Spezifikation



Mechanische Ausführung

Abmessung, Kräfteinleitung und Befestigung siehe Einbauzeichnung

Gewicht	ca. 0,4 kg
Material	Edelstahl
Schutzgrad	IP 67
ZKA	16-1,25t
Nennkraft / Nennlast	1250 kg
max. Gebrauchskraft	150 % von der Nennkraft
Bruchkraft	400 % von der Nennkraft

Elektrische Ausführung

Messsignal	4 - 20 mA
Betriebsspannung	12 - 24 V DC ± 20 %
Stromaufnahme	max. 45 mA
Kalibriertoleranz	< 0,50 % vom Endwert*
Nichtlinearität	< 0,25 % vom Endwert*
Hysterese	< 0,15 % vom Endwert*
Temperaturfehler:	
Nullpunkt	$\leq 0,04$ % vom Endwert / K
Empfindlichkeit	$\leq 0,04$ % vom Sollwert / K
Isolationswiderstand	> 5.000 M Ω
Nenntemperaturbereich	-15 °C bis +70 °C
Gebrauchstemperaturbereich	-25 °C bis +80 °C**

Kabel und Anschluss

Kabellänge / Kabeltyp	5 m PVC geschirmt 4 x 0,14 mm ²
Kabelende	Aderendhülsen
Anschlussbelegung	braun Betriebsspannung UB
	grün Masse GND
	gelb Messsignal Ausgang Im
	weiß Kalibriersignal (low aktiv) CC***
	blau Abschirmung (nur bei geschirmtem Kabel)

* Diese Angaben sind abhängig von Passung, Widerstandsmoment und Einspannlänge. Sie werden bei fachgerechter Installation erreicht.

** bei fest verlegtem Kabel

*** Wird der Kalibrieranschluss nicht benutzt, sollte dieser an die Betriebsspannung angeklemt werden. (nur gültig bei Ausführungen mit Verstärker)