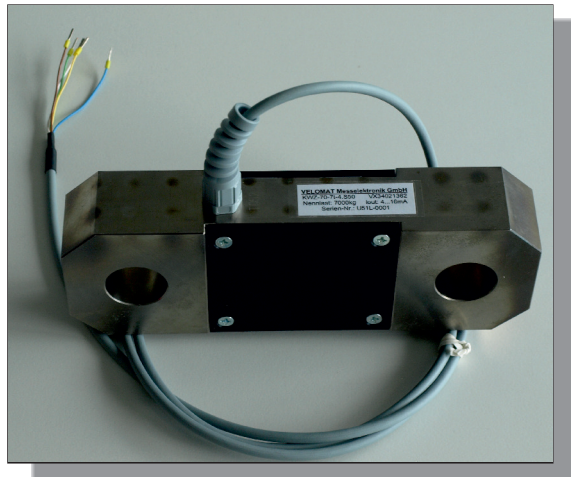


Art.-Nr.: VX34021362
Ser.-Nr.: Schlüssel 51L



Beschreibung

Der Zugkraftaufnehmer arbeitet nach dem Prinzip der Kraftmessung in Richtung der Längsachse.

Es können größere Zugkräfte an Aufzügen, Kränen, Gondeln sowie Verspannungen an Masten, Türmen, Plattformen u.a.m. erfasst werden.

Der Zugkraftaufnehmer KWZ-70 ist als doppeltes Zugelement ausgeführt. Er besitzt beidseitig eine Bohrung mit 26 mm Durchmesser für eine einfache Montage mit Bolzen oder ähnlichem. Über die, als Zubehör, erhältlichen Schäkkel ist das einfache Einhängen an Lashaken, Laufkatzen, Ösen, Kettengliedern oder anderen Anschlagmitteln möglich.

Der Applikationsraum für den Dehnmessstreifen (DMS) ist mit Platten verschlossen und abgedichtet und somit vor mechanischen und chemischen Beschädigungen geschützt.

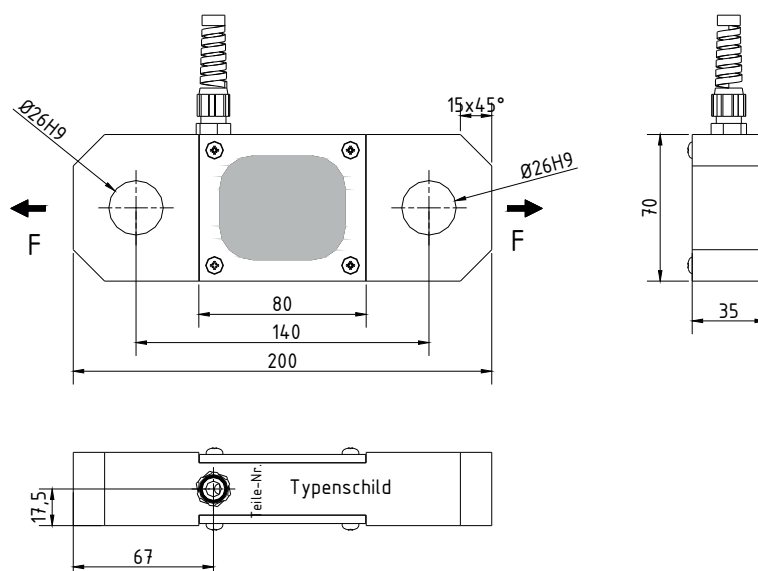
DMS-Vollbrücken messen in der Messkammer die durch Zugkräfte auf den Aufnehmer hervorgerufene Verformung. Ein integrierter Verstärker liefert das Messsignal von 4 - 20 mA.

Im unbelasteten Zustand kann durch Zuschalten des Kalibrierchecksignals (Softwarekalibrierung) der Nennausgangsstrom erzeugt werden. Damit ist eine Überprüfung der Zuglasche mit dem Verstärker und der nachfolgenden Messeinrichtung möglich.

Der KWZ-70 ist für den direkten Anschluss an eine Steuerung oder Komparatorschaltung vorgesehen.

Der Schirm des Zuleitungskabels ist nicht mit der Oberfläche des Kraftaufnehmers verbunden.

Spezifikation



Mechanische Ausführung

Abmessung, Kräfteinleitung und Befestigung siehe Einbauzeichnung

Gewicht ca. 2,6 kg
Material Edelstahl
Schutzgrad IP 67

KWZ **70-7t**
Nennkraft / Nennlast 7.000 kg (= 16 mA)
max. Gebrauchskraft 150 % von der Nennkraft
Bruchkraft 400 % von der Nennkraft

Elektrische Ausführung

Messsignal 4 - 20 mA (CC = 4 mA)
Betriebsspannung 12 - 24 V DC $\pm 20\%$
Stromaufnahme max. 45 mA
Kalibriertoleranz < 0,50 % vom Endwert*
Nichtlinearität < 0,25 % vom Endwert*
Hysterese < 0,15 % vom Endwert*
Temperaturfehler:
Nullpunkt $\leq 0,04\%$ vom Endwert / K
Empfindlichkeit $\leq 0,04\%$ vom Sollwert / K
Isolationswiderstand > 5.000 M Ω
Nenntemperaturbereich -15 °C bis +70 °C
Gebrauchstemperaturbereich -25 °C bis +80 °C

Kabel und Anschluss

Kabellänge / Kabeltyp 1,5 m PUR geschirmt 4 x 0,14 mm²
Kabelende Aderendhülsen
Anschlussbelegung
 braun Betriebsspannung UB
 grün Masse GND
 gelb Messsignal Ausgang Im
 weiß Kalibriersignal (low aktiv) CC***
 blau Abschirmung (nur bei geschirmtem Kabel)

* Diese Angaben sind abhängig von Passung, Widerstandsmoment und Einspannlänge. Sie werden bei günstigen Werten erreicht.

** bei fest verlegtem Kabel (je nach Kabeltyp)

*** Wird der Kalibrieranschluss nicht benutzt, sollte dieser an die Betriebsspannung angeklemt werden. (nur gültig bei Ausführungen mit Verstärker)