

Art.-Nr.: VX34021319
Ser.-Nr.: Schlüssel 50H



Beschreibung

Der Kraftaufnehmer arbeitet nach dem Prinzip der Scherkraftmessung quer zur Längsachse.

Der SB-32 wurde speziell für den Einsatz an Hydraulikzylindern von Arbeitsbühnen, Kranen und in der Fördertechnik entwickelt.

Er ist als Steckbolzen mit zwei Schernuten ausgeführt. Gegen axiales Verrutschen wird er auf einer Seite durch einen Flansch und auf der anderen Seite durch eine Quernut für die Aufnahme von Sicherungsblechen o.ä. fixiert.

Der Applikationsraum für den Dehnmessstreifen (DMS) ist mit einer hochelastischen Masse vergossen und somit vor mechanischen und chemischen Beschädigungen geschützt.

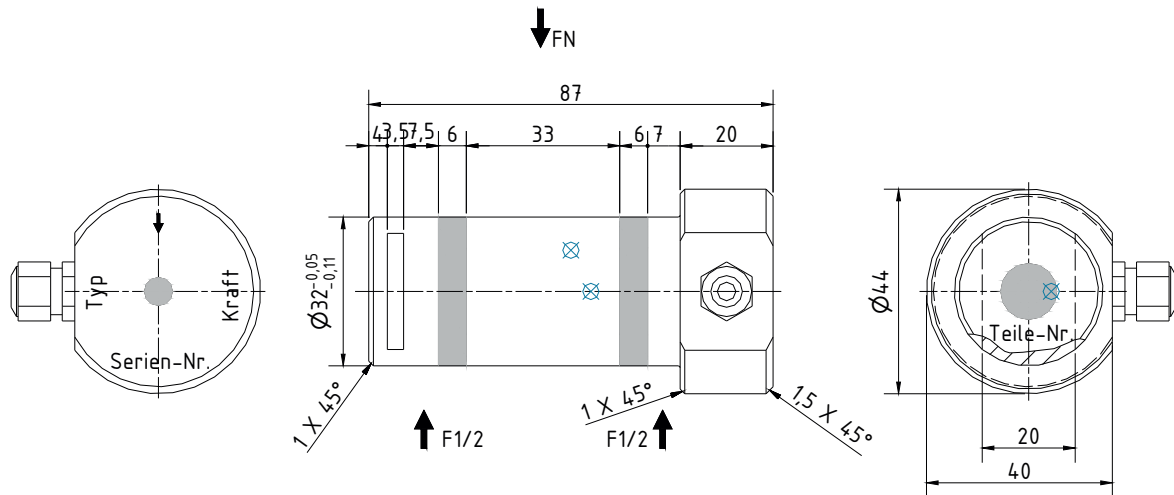
DMS-Vollbrücken messen in der Messkammer die durch Scherkräfte auf den Bolzen hervorgerufene Verformung. Ein externer Verstärker liefert das Messsignal von 4 - 20 mA.

Im unbelasteten Zustand kann durch Zuschalten des Kalibrierchecksignals (Softwarekalibrierung) der Nennausgangsstrom erzeugt werden. Damit ist eine Überprüfung des Bolzens mit seinem Verstärker und der nachfolgenden Messeinrichtung möglich.

Der SB-32 ist für den direkten Anschluss an eine Steuerung oder Komparatorschaltung vorgesehen.

Der Schirm des Zuleitungskabels ist nicht mit der Oberfläche des Kraftaufnehmers verbunden.

Spezifikation



Mechanische Ausführung

Abmessung, Kräfteinleitung und Befestigung siehe Einbauzeichnung

Gewicht	ca. 0,8 kg
Material	Edelstahl
Schutzgrad	IP 67
SB	32-5t
Nennkraft / Nennlast	5.000 kg
max. Gebrauchskraft	150 % von der Nennkraft
Bruchkraft	400 % von der Nennkraft

Elektrische Ausführung

Messsignal	4 - 20 mA
Betriebsspannung	12 - 24 V DC ± 20 %
Stromaufnahme	max. 45 mA
Kalibriertoleranz	< 0,50 % vom Endwert*
Nichtlinearität	< 0,25 % vom Endwert*
Hysterese	< 0,15 % vom Endwert*
Temperaturfehler:	
Nullpunkt	$\leq 0,04$ % vom Endwert / K
Empfindlichkeit	$\leq 0,04$ % vom Sollwert / K
Isolationswiderstand	> 5.000 M Ω
Nenntemperaturbereich	-15 °C bis +70 °C
Gebrauchstemperaturbereich	-25 °C bis +80 °C**

Kabel und Anschluss

Kabellänge / Kabeltyp	
Sensor - Verstärker	1 m PVC geschirmt 4 x 0,14 mm ²
Verstärker - Kabelende	0,3 m PVC geschirmt 4 x 0,14 mm ²
Kabelende	Aderendhülsen
Anschlussbelegung	braun Betriebsspannung UB
	grün Masse GND
	gelb Messsignal Ausgang Im
	weiß Kalibriersignal (low aktiv) CC***
	blau Abschirmung (nur bei geschirmtem Kabel)

* Diese Angaben sind abhängig von Passung, Widerstandsmoment und Einspannlänge. Sie werden bei günstigen Werten erreicht.

** bei fest verlegtem Kabel (je nach Kabeltyp)

*** Wird der Kalibrieranschluss nicht benutzt, sollte dieser an die Betriebsspannung angeklemt werden. (nur gültig bei Ausführungen mit Verstärker)