

Kraftaufnehmer ZKA-12-10-3.50

Artikel-Nr.: VX34120042
Serien-Nr.: Schlüssel 66M

VELOMAT

MESSELEKTRONIK GmbH



- **Zugkraftaufnehmer**
- **Messbereich 0...10 kN**
- **Messsignal 4...20 mA**
- **Sicherheitsfaktor gegen Bruch > 3**
- **Interner Messverstärker**
- **Maße (LxD): 110 x 25 mm**

Beschreibung

Der Zugkraftaufnehmer arbeitet nach dem Prinzip der Kraftmessung in Richtung Längsachse.

Es können Zugkräfte an Aufzügen, Kränen, Gondeln sowie Verspannungen von Masten, Türmen, Plattformen u.a.m. erfasst werden.

Der Zugkraftaufnehmer ZKA-12 ist als Gewindestab (beidseitig M12) ausgeführt. Dies erlaubt eine einfache und universelle Befestigung. Über als Zubehör erhältliche verschiedenartige Gelenkköpfe ergeben sich weitere Befestigungsmöglichkeiten.

Der Applikationsraum für den Dehnmessstreifen (DMS) ist durch ein Aluminiumrohr, welches mit einer hochelastischen Masse vergossen wird, vor mechanischen und chemischen Beschädigungen geschützt.

DMS-Vollbrücken messen die durch Zugkräfte auf den Aufnehmer hervorgerufene Längenänderung und Querdehnung. Ein integrierter Verstärker liefert das Messsignal von 4 - 20 mA.

Im unbelasteten Zustand kann durch Zuschalten des Kalibrierchecksignals (Softwarekalibrierung) der Nennausgangsstrom erzeugt werden. Damit ist eine Überprüfung des Zugstabes mit seinem Verstärker und der nachfolgenden Messeinrichtung möglich.

Der ZKA-12 ist für den direkten Anschluss an eine Steuerung oder Komparatorschaltung vorgesehen.

Der Schirm des Zuleitungskabels ist nicht mit der Oberfläche des Kraftaufnehmers verbunden.

Produktspektrum Kraftaufnehmer



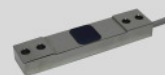
Scherkraftaufnehmer
SKA-30D



Parallelbiegebalken
PBB-28A



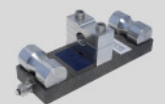
Zugkraftaufnehmer
ZKA-12



Dehnungsaufnehmer
DA-20



Druckkraftaufnehmer
DKA-30



Seilkraftaufnehmer
LBA-160



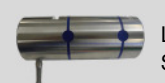
Zugkraftaufnehmer
KWZ-70



Druck-/Zugaufnehmer
DZA-24A



Lastmessbolzen
SB-25



Lastmessbolzen
SKL-90

Kraftaufnehmer ZKA-12-10-3.50

Artikel-Nr.: VX34120042
Serien-Nr.: Schlüssel 66M

VELOMAT

MESSELEKTRONIK GmbH



Technische Daten

Mechanische Ausführung:

Kraftaufnehmer:

Gewicht:	ca. 0,15 kg
Material:	Stab: Edelstahl Hülse: Aluminium
Schutzart:	IP 67
Nennkraft:	10 kN = 20 mA
Max. Gebrauchskraft:	150 % von Nennkraft
Min. Bruchkraft:	300 % von Nennkraft

Elektrische Ausführung:

Allgemein:

Gesamtfehler:	$\leq 1 \%$ vom Endwert
Temperaturfehler Nullpunkt:	$\leq 0,04 \%$ vom Endwert / K
Temperaturfehler Empfindlichkeit:	$\leq 0,04 \%$ vom Endwert / K
Isolationswiderstand:	$> 5.000 \text{ M}\Omega$
Nenntemperaturbereich:	-15°C bis +70°C
Gebrauchstemperaturbereich:	-25°C bis +80°C

Messverstärker:

Spannungsversorgung:	12-24 V DC $\pm 20 \%$
Stromaufnahme:	max. 45 mA
Ausgangssignal:	4...20 mA = 0...10 kN
Ausführung:	Interner Messverstärker
CC-Hub:	+16 mA

ATEX / IECEx:

ATEX-Zone: lieferbar Zone 2/22

Anschlussbelegung

Kabel:

Kabeltyp:	PVC, geschirmt, 4 x 0,14 mm ²
Kabellänge:	5 m
Kabelende:	Aderendhülsen

Aderfarbe

braun
weiß
grün
gelb
blau

Bezeichnung

Betriebsspannung UB
Kalibriercheck (low active) CC
Masse GND
Lastsignal IM
Schirm Anschlussleitung

Produktspektrum Elektronik



Messverstärker
VMV-0025



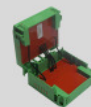
Grenzwert-
schalter
VMV-0131



Großanzeige
VPA-0185



Handterminal
VHT-0041
VHT-0020



ATEX-Barriere
VZB-0010



Datenlogger
VPA-0400



Funksystem
VUR-0350



Kleinsteuerung
VKS-0100



Messcontroller
VKS-0120



Lastüberwachung
VKS-0151



ATEX-
Baugruppe
VMV-0034

Kraftaufnehmer ZKA-12-10-3.50

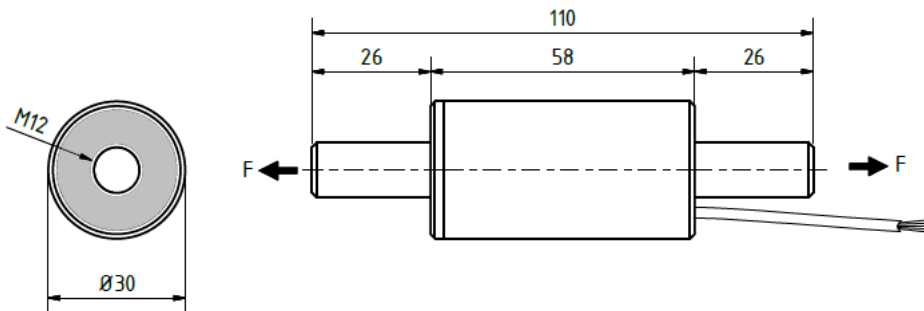
Artikel-Nr.: VX34120042
Serien-Nr.: Schlüssel 66M

VELOMAT

MESSELEKTRONIK GmbH



Installation & Einbau



Kundenspezifische
Sonderlösungen

Lohnapplikation

Bestückungsservice
SMD / THT

Werks-Kalibrierung

DAkS- / DKD-
Kalibrierung

Kabel-
Konfektionierung

Ingenieurdienst-
Leistungen

