

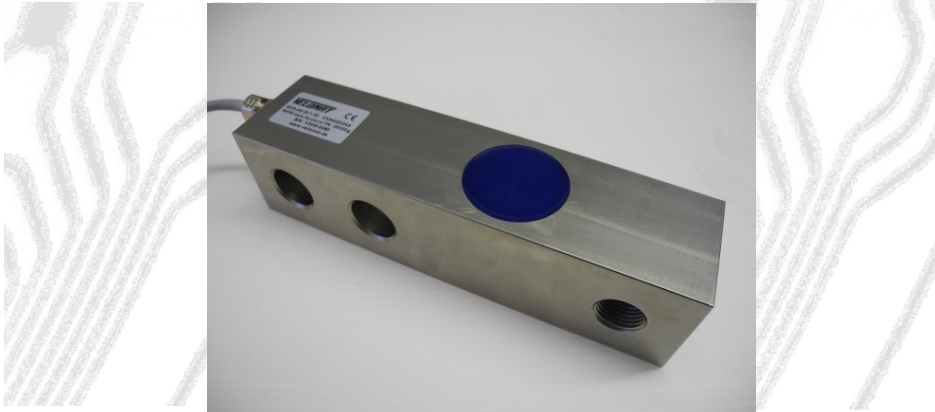
Kraftaufnehmer SKA-40D-50-1.00

Artikel-Nr.: VX34120027

Serien-Nr.: Schlüssel 65W

VELOMAT

MESSELEKTRONIK GmbH



- **Zweikanaliger Scherbalken**
- **Messbereich 0...50 kN**
- **DMS-Vollbrücken**
- **Sicherheitsfaktor gegen Bruch > 2**
- **Maße (LxBxH): 160 x 40 x 40 mm**

Beschreibung

Der Kraftaufnehmer arbeitet nach dem Prinzip der Scherkraftmessung quer zur Längsachse.

Der SKA-40D ist zweikanalig und eignet sich für den Einsatz an Band-, Behälter-, Plattform- und Hängebahnwaagen aber auch für das Messen von Kräften an Maschinenteilen, Hebeln, Achsen usw.

Er ist als Kragbalken mit zwei Messkammern ausgeführt. Die spezifische Balkenform und zwei Gewindebohrungen mit 17,5 mm Durchmesser erlauben eine maschinenbaugerechte Montage. Die Krafteinleitung erfolgt über ein Gewinde M16 x 1,5.

Der Applikationsraum für die Dehnmessstreifen (DMS) ist mit einer hochelastischen Masse vergossen und somit vor mechanischen und chemischen Beschädigungen geschützt.

DMS-Vollbrücken messen in der Messkammer die durch Scherkräfte auf den Balken hervorgerufene Verformung.

Die Brückenbalance wird im unbelasteten Zustand auf ca. $\pm 0,01$ mV/V abgeglichen.

Der SKA-40D ist für den direkten Anschluss an einen Messverstärker vorgesehen.

Der Schirm des Zuleitungskabels ist nicht mit der Oberfläche des Kraftaufnehmers verbunden.

Produktspektrum Kraftaufnehmer



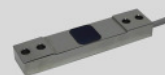
Scherkraft-
aufnehmer
SKA-30D



Parallelbiege-
balken
PBB-28A



Zugkraft-
Aufnehmer
ZKA-12



Dehnungs-
aufnehmer
DA-20



Druckkraft-
aufnehmer
DKA-30



Seilkraft-
aufnehmer
LBA-160



Zugkraft-
Aufnehmer
KWZ-70



Druck-/Zug-
Aufnehmer
DZA-24A



Lastmessbolzen
SB-25



Lastmessbolzen
SKL-90

Kraftaufnehmer SKA-40D-50-1.00

Artikel-Nr.: VX34120027
Serien-Nr.: Schlüssel 65W

VELOMAT

MESSELEKTRONIK GmbH



Technische Daten

Mechanische Ausführung:

Kraftaufnehmer:

| | |
|----------------------|---------------------|
| Gewicht: | ca. 2,2 kg |
| Material: | Edelstahl |
| Schutzart: | IP 67 |
| Nennkraft: | 50 kN |
| Max. Gebrauchskraft: | 125 % von Nennkraft |
| Min. Bruchkraft: | 200 % von Nennkraft |

Elektrische Ausführung:

Allgemein:

| | |
|-----------------------------------|---|
| Gesamtfehler: | $\leq 1 \%$ vom Endwert |
| Temperaturfehler Nullpunkt: | $\leq 0,04 \%$ vom Endwert / K |
| Temperaturfehler Empfindlichkeit: | $\leq 0,04 \%$ vom Endwert / K |
| Isolationswiderstand: | $> 5.000 \text{ M}\Omega$ |
| Nenntemperaturbereich: | -15°C bis $+70^\circ\text{C}$ |
| Gebrauchstemperaturbereich: | -25°C bis $+80^\circ\text{C}$ |

Messbrücke:

| | |
|--------------------------------|---------------------------------|
| Spannungsvorsorgung: | 2 x max. 12 V AC / DC |
| Messprinzip: | DMS-Vollbrücken |
| Eingangs-/ Ausgangswiderstand: | 2 x 350 Ω / 350 Ω |
| Nennkennwert: | ca. 1 mV / V |

ATEX / IECEx:

| | |
|------------|---------------------|
| ATEX-Zone: | lieferbar Zone 2/22 |
|------------|---------------------|

Anschlussbelegung

Kabel:

| | |
|-------------|--|
| Kabeltyp: | 2 x PVC, geschirmt, 4 x 0,14 mm ² |
| Kabellänge: | 2 x 3 m |
| Kabelende: | Aderendhülsen |

Aderfarbe

braun
grün
gelb
weiß
blau

Bezeichnung

Brückenspeisung U_{S+} / B+
Brückenspeisung U_{S-} / B-
Brückenausgang U_{D+} / S+
Brückenausgang U_{D-} / S-
Schirm Anschlussleitung

Produktspektrum Elektronik



Messverstärker
VMV-0025



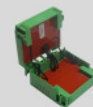
Grenzwert-
schalter
VMV-0131



Großanzeige
VPA-0185



Handterminal
VHT-0041
VHT-0020



ATEX-Barriere
VZB-0010



Datenlogger
VPA-0400



Funksystem
VUR-0350



Kleinsteuerung
VKS-0100



Messcontroller
VKS-0120



Lastüberwachung
VKS-0151



ATEX-
Baugruppe
VMV-0034

Kraftaufnehmer SKA-40D-50-1.00

Artikel-Nr.: VX34120027

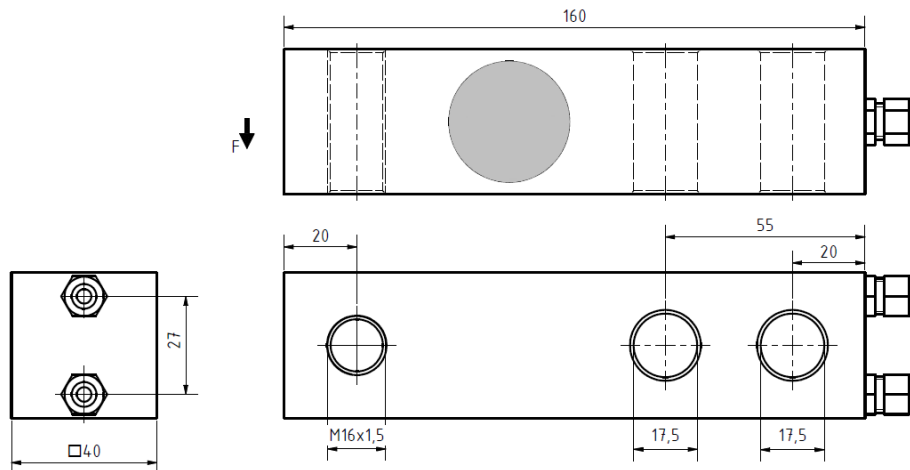
Serien-Nr.: Schlüssel 65W

VELOMAT

MESSELEKTRONIK GmbH



Installation & Einbau



Kundenspezifische
Sonderlösungen

Lohnapplikation

Bestückungsservice
SMD / THT

Werks-Kalibrierung

DAkS- / DKD-
Kalibrierung

Kabel-
Konfektionierung

Ingenieurdienst-
Leistungen

