

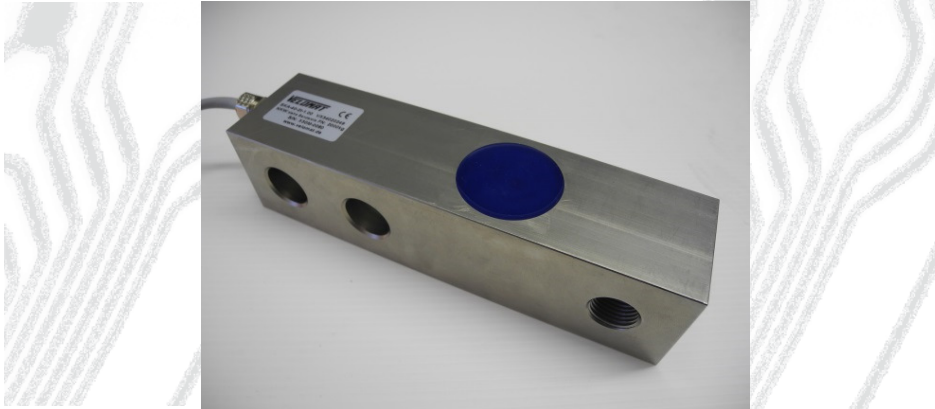
# Kraftaufnehmer SKA-40-20-1.50

Artikel-Nr.: VX34120022

Serien-Nr.: Schlüssel 65R

# VELOMAT

MESSELEKTRONIK GmbH



- **Scherbalken**
- **Messbereich 0...20 kN**
- **Messsignal 4...20 mA**
- **Sicherheitsfaktor gegen Bruch > 4**
- **Interner Messverstärker**
- **Maße (LxBxH): 160 x 40 x 40 mm**

## Beschreibung

Der Kraftaufnehmer arbeitet nach dem Prinzip der Scherkraftmessung quer zur Längsachse.

Der SKA-40 eignet sich für den Einsatz an Band-, Behälter-, Plattform- und Hängebahnwaagen aber auch für das Messen von Kräften an Maschinenteilen, Hebeln, Achsen usw.

Er ist als Kragbalken mit zwei Messkammern ausgeführt. Die Balkenform und zwei Bohrungen mit 17,5 mm Durchmesser erlauben eine maschinenbaugerechte Montage. Die Krafteinleitung erfolgt über ein Gewinde M16 x 1,5.

Der Applikationsraum für die Dehnmessstreifen (DMS) ist mit einer hochelastischen Masse vergossen und somit vor mechanischen und chemischen Beschädigungen geschützt.

DMS-Vollbrücken messen in der Messkammer die durch Scherkräfte auf den Balken hervorgerufene Verformung. Ein integrierter Verstärker liefert das Messsignal von 4 - 20 mA.

Im unbelasteten Zustand kann durch Zuschalten des Kalibrierchecksignals (Softwarekalibrierung) der Nennausgangsstrom erzeugt werden. Damit ist eine Überprüfung des Kraftaufnehmers mit seinem Verstärker und der nachfolgenden Messeinrichtung möglich.

Der SKA-40 ist für den direkten Anschluss an eine Steuerung oder andere Auswerteschaltung vorgesehen.

Der Schirm des Zuleitungskabels ist nicht mit der Oberfläche des Kraftaufnehmers verbunden.

## Produktspektrum Kraftaufnehmer



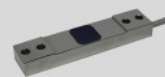
Scherkraft-  
aufnehmer  
SKA-30D



Parallelbiege-  
balken  
PBB-28A



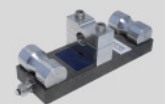
Zugkraft-  
Aufnehmer  
ZKA-12



Dehnungs-  
aufnehmer  
DA-20



Druckkraft-  
aufnehmer  
DKA-30



Seilkraft-  
aufnehmer  
LBA-160



Zugkraft-  
Aufnehmer  
KWZ-70



Druck-/Zug-  
Aufnehmer  
DZA-24A



Lastmessbolzen  
SB-25



Lastmessbolzen  
SKL-90

# Kraftaufnehmer SKA-40-20-1.50

Artikel-Nr.: VX34120022  
Serien-Nr.: Schlüssel 65R

# VELOMAT

MESSELEKTRONIK GmbH



## Technische Daten

### Mechanische Ausführung:

#### Kraftaufnehmer:

Gewicht:	ca. 1,6 kg
Material:	Edelstahl
Schutzart:	IP 67
Nennkraft:	20 kN = 20 mA
Max. Gebrauchskraft:	150 % von Nennkraft
Min. Bruchkraft:	400 % von Nennkraft

### Elektrische Ausführung:

#### Allgemein:

Gesamtfehler:	$\leq 1 \%$ vom Endwert
Temperaturfehler Nullpunkt:	$\leq 0,04 \%$ vom Endwert / K
Temperaturfehler Empfindlichkeit:	$\leq 0,04 \%$ vom Endwert / K
Isolationswiderstand:	$> 5.000 \text{ M}\Omega$
Nenntemperaturbereich:	-15°C bis +70°C
Gebrauchstemperaturbereich:	-25°C bis +80°C

#### Messverstärker:

Spannungsversorgung:	12-24 V DC $\pm 20 \%$
Stromaufnahme:	max. 45 mA
Ausgangssignal:	4...20 mA = 0...20 kN
Ausführung:	Interner Messverstärker
CC-Hub:	+16 mA

### ATEX / IECEx:

ATEX-Zone:	lieferbar Zone 2/22
------------	---------------------

## Anschlussbelegung

#### Kabel:

Kabeltyp:	PVC, geschirmt, 4 x 0,14 mm <sup>2</sup>
Kabellänge:	5 m
Kabelende:	Aderendhülsen

#### Aderfarbe

braun  
weiß  
grün  
gelb  
blau

#### Bezeichnung

Betriebsspannung UB  
Kalibriercheck (low active) CC  
Masse GND  
Lastsignal IM  
Schirm Anschlussleitung

## Produktspektrum Elektronik



Messverstärker  
VMV-0025



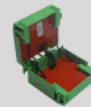
Grenzwert-  
schalter  
VMV-0131



Großanzeige  
VPA-0185



Handterminal  
VHT-0041  
VHT-0020



ATEX-Barriere  
VZB-0010



Datenlogger  
VPA-0400



Funksystem  
VUR-0350



Kleinsteuerung  
VKS-0100



Messcontroller  
VKS-0120



Lastüberwachung  
VKS-0151



ATEX-  
Baugruppe  
VMV-0034

# Kraftaufnehmer SKA-40-20-1.50

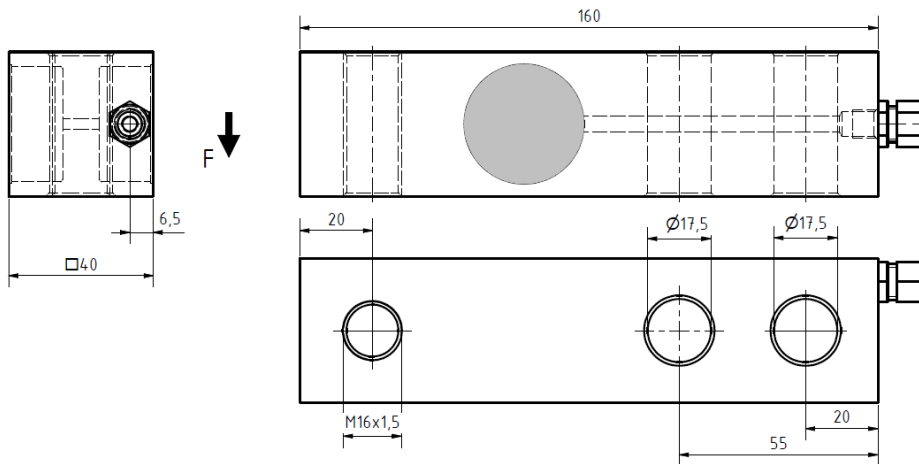
Artikel-Nr.: VX34120022  
Serien-Nr.: Schlüssel 65R

# VELOMAT

MESSELEKTRONIK GmbH



## Installation & Einbau



Kundenspezifische  
Sonderlösungen

Lohnapplikation

Bestückungsservice  
SMD / THT

Werks-Kalibrierung

DAkS- / DKD-  
Kalibrierung

Kabel-  
Konfektionierung

Ingenieurdienst-  
Leistungen

