

# Kraftaufnehmer SKA-30D-10-2.00

Artikel-Nr.: VX34120019

Serien-Nr.: Schlüssel 65N

# VELOMAT

MESSELEKTRONIK GmbH



- **Zweikanaliger Scherbalken**
- **Messbereich 0...10 kN**
- **DMS-Vollbrücken**
- **Sicherheitsfaktor gegen Bruch > 4**
- **Maße (LxBxH): 135 x 30 x 30 mm**

## Beschreibung

Der Kraftaufnehmer arbeitet nach dem Prinzip der Scherkraftmessung quer zur Längsachse.

Der SKA-30D ist zweikanalig und eignet sich für den Einsatz an Band-, Behälter-, Plattform- und Hängebahnwaagen aber auch für das Messen von Kräften an Maschinenteilen, Hebeln, Achsen usw.

Er ist als Kragbalken mit zwei Messkammern ausgeführt. Die spezifische Balkenform und zwei Gewindebohrungen mit 13 mm Durchmesser erlauben eine maschinenbaugerechte Montage. Die Krafteinleitung erfolgt über ein Gewinde M12.

Der Applikationsraum für die Dehnmessstreifen (DMS) ist mit einer hochelastischen Masse vergossen und somit vor mechanischen und chemischen Beschädigungen geschützt.

DMS-Vollbrücken messen in der Messkammer die durch Scherkräfte auf den Balken hervorgerufene Verformung.

Die Brückenbalance wird im unbelasteten Zustand auf ca.  $\pm 0,01$  mV/V abgeglichen.

Der SKA-30D ist für den direkten Anschluss an einen Messverstärker vorgesehen.

Der Schirm des Zuleitungskabels ist nicht mit der Oberfläche des Kraftaufnehmers verbunden.

## Produktspektrum Kraftaufnehmer



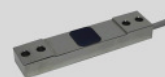
Scherkraft-  
aufnehmer  
SKA-30D



Parallelbiege-  
balken  
PBB-28A



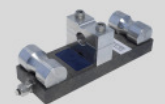
Zugkraft-  
Aufnehmer  
ZKA-12



Dehnungs-  
aufnehmer  
DA-20



Druckkraft-  
aufnehmer  
DKA-30



Seilkraft-  
aufnehmer  
LBA-160



Zugkraft-  
Aufnehmer  
KWZ-70



Druck-/Zug-  
Aufnehmer  
DZA-24A



Lastmessbolzen  
SB-25



Lastmessbolzen  
SKL-90

# Kraftaufnehmer SKA-30D-10-2.00

Artikel-Nr.: VX34120019  
Serien-Nr.: Schlüssel 65N

# VELOMAT

MESSELEKTRONIK GmbH



## Technische Daten

### Mechanische Ausführung:

#### Kraftaufnehmer:

Gewicht:	ca. 1,3 kg
Material:	Edelstahl
Schutzart:	IP 67
Nennkraft:	10 kN
Max. Gebrauchskraft:	150 % von Nennkraft
Min. Bruchkraft:	400 % von Nennkraft

### Elektrische Ausführung:

#### Allgemein:

Gesamtfehler:	$\leq 1\%$ vom Endwert
Temperaturfehler Nullpunkt:	$\leq 0,04\%$ vom Endwert / K
Temperaturfehler Empfindlichkeit:	$\leq 0,04\%$ vom Endwert / K
Isolationswiderstand:	$> 5.000\text{ M}\Omega$
Nenntemperaturbereich:	-15°C bis +70°C
Gebrauchstemperaturbereich:	-25°C bis +80°C

#### Messbrücke:

Spannungsvorsorgung:	2 x max. 12 V AC / DC
Messprinzip:	DMS-Vollbrücke
Eingangs-/ Ausgangswiderstand:	2 x 350 $\Omega$ / 350 $\Omega$
Nennkennwert:	ca. 1 mV / V

### ATEX / IECEx:

ATEX-Zone:	lieferbar Zone 2/22
------------	---------------------

## Anschlussbelegung

#### Kabel:

Kabeltyp:	2 x PVC, geschirmt, 4 x 0,14 mm <sup>2</sup>
Kabellänge:	2 x 3 m
Kabelende:	Aderendhülsen

#### Aderfarbe

braun  
grün  
gelb  
weiß  
blau

#### Bezeichnung

Brückenspeisung  $U_{S+}$  / B+  
Brückenspeisung  $U_{S-}$  / B-  
Brückenausgang  $U_{D+}$  / S+  
Brückenausgang  $U_{D-}$  / S-  
Schirm Anschlussleitung

### Produktspektrum Elektronik



Messverstärker  
VMV-0025



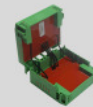
Grenzwert-  
schalter  
VMV-0131



Großanzeige  
VPA-0185



Handterminal  
VHT-0041  
VHT-0020



ATEX-Barriere  
VZB-0010



Datenlogger  
VPA-0400



Funksystem  
VUR-0350



Kleinsteuerung  
VKS-0100



Messcontroller  
VKS-0120



Lastüberwachung  
VKS-0151



ATEX-  
Baugruppe  
VMV-0034

# Kraftaufnehmer SKA-30D-10-2.00

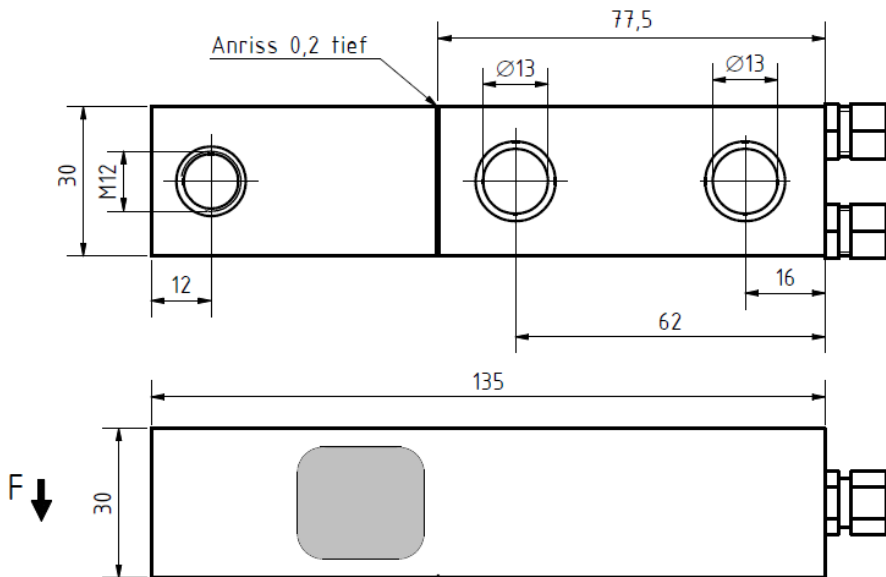
Artikel-Nr.: VX34120019  
Serien-Nr.: Schlüssel 65N

# VELOMAT

MESSELEKTRONIK GmbH



## Installation & Einbau



Kundenspezifische  
Sonderlösungen

Lohnapplikation

Bestückungsservice  
SMD / THT

Werks-Kalibrierung

DAkS- / DKD-  
Kalibrierung

Kabel-  
Konfektionierung

Ingenieurdienst-  
Leistungen

