

# Kraftaufnehmer KWZ-89D-4,75t-1.70

Artikel-Nr.: VX34120096

Serien-Nr.: Schlüssel 68T

# VELOMAT

MESSELEKTRONIK GmbH



- **Zweikanaliger Zugkraftaufnehmer**
- **Messbereich 0...4750 kg**
- **2 Messsignale 4...20 mA**
- **2 Integrierte Messverstärker**
- **Sicherheitsfaktor gegen Bruch > 5**
- **Maße (LxBxH): 146 x 40 x 114 mm**

## Beschreibung

Mit diesem Produkt können Zugkräfte an Veranstaltungsanlagen, Aufzügen, Kränen, Gondeln sowie Verspannungen von Masten, Türmen, Plattformen u.a.m. erfasst werden.

Diese Ausführung ist als redundante Variante ausgeführt und ist somit für sicherheitsgerechte Anwendungen einsetzbar.

Der Applikationsraum für die Dehnmessstreifen (DMS) ist mit einer hochelastischen Masse vergossen und somit vor mechanischen und chemischen Beschädigungen geschützt.

DMS-Vollbrücken messen die durch Zugkräfte auf den Kraftaufnehmer hervorgerufene Längenänderung und Querdehnung. Zwei integrierte Verstärker liefern jeweils das Messsignal von 4 - 20 mA.

Im unbelasteten Zustand kann durch Zuschalten des Kalibrierchecksignals (Softwarekalibrierung) der Nennausgangsstrom erzeugt werden. Damit ist eine Überprüfung des Zugkraftaufnehmers mit seinem Verstärker und der nachfolgenden Messeinrichtung möglich.

Der KWZ-89D ist für den direkten Anschluss an eine Steuerung oder andere Auswerteschaltung vorgesehen.

## Produktspektrum Kraftaufnehmer



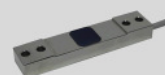
Scherkraft-  
aufnehmer  
SKA-30D



Parallelbiege-  
balken  
PBB-28A



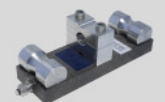
Zugkraft-  
aufnehmer  
ZKA-12



Dehnungs-  
aufnehmer  
DA-20



Druckkraft-  
aufnehmer  
DKA-30



Seilkraft-  
aufnehmer  
LBA-160



Zugkraft-  
aufnehmer  
KWZ-70



Druck-/Zug-  
aufnehmer  
DZA-24A



Lastmessbolzen  
SB-25



Lastmessbolzen  
SKL-90

# Kraftaufnehmer KWZ-89D-4,75t-1.70

Artikel-Nr.: VX34120096

Serien-Nr.: Schlüssel 68T

# VELOMAT

MESSELEKTRONIK GmbH



## Technische Daten

### Mechanische Ausführung:

#### Kraftaufnehmer:

Gewicht:	ca. 1,44 kg
Material:	Edelstahl
Schutzart:	IP 67
Nennkraft:	4750 kg
Max. Gebrauchskraft:	150 % von Nennkraft
Min. Bruchkraft:	500 % von Nennkraft

### Elektrische Ausführung:

#### Allgemein:

Gesamtfehler:	$\leq 1,5\%$ vom Endwert
Temperaturfehler Nullpunkt:	$\leq 0,05\%$ vom Endwert / K
Temperaturfehler Empfindlichkeit:	$\leq 0,05\%$ vom Endwert / K
Isolationswiderstand:	$> 5.000\text{ M}\Omega$
Nenntemperaturbereich:	-15°C bis +50°C
Gebrauchstemperaturbereich:	-15°C bis +60°C

#### Messverstärker:

Spannungsversorgung:	2 x 12-24 V DC $\pm 20\%$
Stromaufnahme:	2 x max. 45 mA
Ausgangssignal:	2 x 4...20 mA (0...4750 kg)
Ausführung:	2 x Interner Messverstärker
CC-Hub:	+16 mA

### ATEX / IECEx:

ATEX-Zone:	lieferbar Zone 2/22
------------	---------------------

## Anschlussbelegung

M12 Steckverbinder A-Codiert

PIN	Bezeichnung
1	UB (Speisespannung)
2	CC (Kalibriercheck)
3	GND (Masse)
4	IM (Messsignal)
5	nicht belegt

### Produktspektrum Elektronik



Messverstärker  
VMV-0025



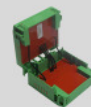
Grenzwert-  
schalter  
VMV-0131



Großanzeige  
VPA-0185



Handterminal  
VHT-0041  
VHT-0020



ATEX-Barriere  
VZB-0010



Datenlogger  
VPA-0400



Funksystem  
VUR-0350



Kleinsteuerung  
VKS-0100



Messcontroller  
VKS-0120



Lastüberwachung  
VKS-0151



ATEX-  
Baugruppe  
VMV-0034

# Kraftaufnehmer KWZ-89D-4,75t-1.70

Artikel-Nr.: VX34120096

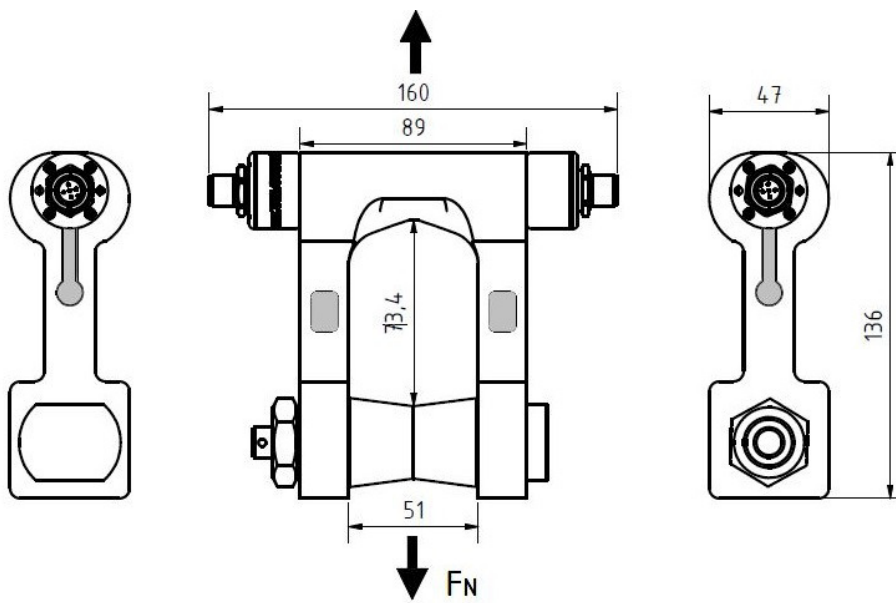
Serien-Nr.: Schlüssel 68T

# VELOMAT

MESSELEKTRONIK GmbH



## Installation & Einbau



Zubehör:

- Anschlusskabel (Winkel) mit M12 Steckverbinder
- Anschlusskabel (gerade) mit M12 Steckverbinder

Kundenspezifische  
Sonderlösungen

Lohnapplikation

Bestückungsservice  
SMD / THT

Werks-Kalibrierung

DAkS- / DKD-  
Kalibrierung

Kabel-  
Konfektionierung

Ingenieurdienst-  
Leistungen