

Kraftaufnehmer KWZ-75D-3,25t-1.70

Artikel-Nr.: VX34120094

Serien-Nr.: Schlüssel 68R

VELOMAT

MESSELEKTRONIK GmbH



- **Zweikanaliger Zugkraftaufnehmer**
- **Messbereich 0...3250 kg**
- **2 Messsignale 4...20 mA**
- **2 Integrierte Messverstärker**
- **Sicherheitsfaktor gegen Bruch > 5**
- **Maße (LxBxH): 146 x 40 x 114 mm**

Beschreibung

Mit diesem Produkt können Zugkräfte an Veranstaltungsanlagen, Aufzügen, Kränen, Gondeln sowie Verspannungen von Masten, Türmen, Plattformen u.a.m. erfasst werden.

Diese Ausführung ist als redundante Variante ausgeführt und ist somit für sicherheitsgerechte Anwendungen einsetzbar.

Der Applikationsraum für die Dehnmessstreifen (DMS) ist mit einer hochelastischen Masse vergossen und somit vor mechanischen und chemischen Beschädigungen geschützt.

DMS-Vollbrücken messen die durch Zugkräfte auf den Kraftaufnehmer hervorgerufene Längenänderung und Querdehnung. Zwei integrierte Verstärker liefern jeweils das Messsignal von 4 - 20 mA.

Im unbelasteten Zustand kann durch Zuschalten des Kalibrierchecksignals (Softwarekalibrierung) der Nennausgangsstrom erzeugt werden. Damit ist eine Überprüfung des Zugkraftaufnehmers mit seinem Verstärker und der nachfolgenden Messeinrichtung möglich.

Der KWZ-75D ist für den direkten Anschluss an eine Steuerung oder andere Auswerteschaltung vorgesehen.

Produktspektrum Kraftaufnehmer



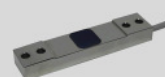
Scherkraft-
aufnehmer
SKA-30D



Parallelbiege-
balken
PBB-28A



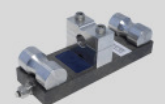
Zugkraft-
aufnehmer
ZKA-12



Dehnungs-
aufnehmer
DA-20



Druckkraft-
aufnehmer
DKA-30



Seilkraft-
aufnehmer
LBA-160



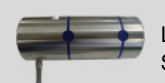
Zugkraft-
aufnehmer
KWZ-70



Druck-/Zug-
aufnehmer
DZA-24A



Lastmessbolzen
SB-25



Lastmessbolzen
SKL-90

Kraftaufnehmer KWZ-75D-3,25t-1.70

Artikel-Nr.: VX34120094
Serien-Nr.: Schlüssel 68R

VELOMAT

MESSELEKTRONIK GmbH



Technische Daten

Mechanische Ausführung:

Kraftaufnehmer:

Gewicht:	ca. 1,44 kg
Material:	Edelstahl
Schutzart:	IP 67
Nennkraft:	3250 kg
Max. Gebrauchskraft:	150 % von Nennkraft
Min. Bruchkraft:	500 % von Nennkraft

Elektrische Ausführung:

Allgemein:

Gesamtfehler:	$\leq 1,5\%$ vom Endwert
Temperaturfehler Nullpunkt:	$\leq 0,05\%$ vom Endwert / K
Temperaturfehler Empfindlichkeit:	$\leq 0,05\%$ vom Endwert / K
Isolationswiderstand:	$> 5.000\text{ M}\Omega$
Nenntemperaturbereich:	-15°C bis +50°C
Gebrauchstemperaturbereich:	-15°C bis +60°C

Messverstärker:

Spannungsversorgung:	2 x 12-24 V DC $\pm 20\%$
Stromaufnahme:	2 x max. 45 mA
Ausgangssignal:	2 x 4...20 mA (0...3250 kg)
Ausführung:	2 x Interner Messverstärker
CC-Hub:	+16 mA

ATEX / IECEx:

ATEX-Zone:	lieferbar Zone 2/22
------------	---------------------

Anschlussbelegung

M12 Steckverbinder A-Codiert

PIN	Bezeichnung
1	UB (Speisespannung)
2	CC (Kalibriercheck)
3	GND (Masse)
4	IM (Messsignal)
5	nicht belegt

Produktspektrum Elektronik



Messverstärker
VMV-0025



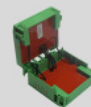
Grenzwert-
schalter
VMV-0131



Großanzeige
VPA-0185



Handterminal
VHT-0041
VHT-0020



ATEX-Barriere
VZB-0010



Datenlogger
VPA-0400



Funksystem
VUR-0350



Kleinsteuerung
VKS-0100



Messcontroller
VKS-0120



Lastüberwachung
VKS-0151



ATEX-
Baugruppe
VMV-0034

Kraftaufnehmer KWZ-75D-3,25t-1.70

Artikel-Nr.: VX34120094

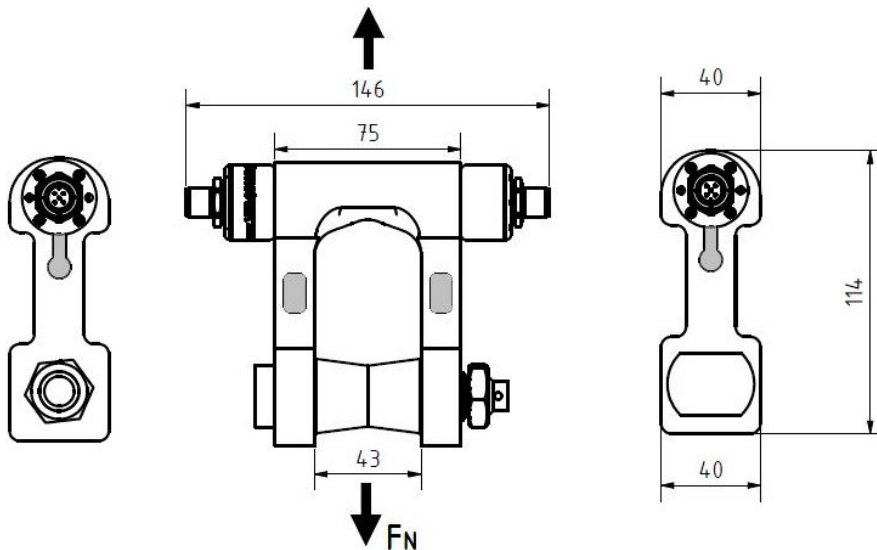
Serien-Nr.: Schlüssel 68R

VELOMAT

MESSELEKTRONIK GmbH



Installation & Einbau



Zubehör:

- Anschlusskabel (Winkel) mit M12 Steckverbinder
- Anschlusskabel (gerade) mit M12 Steckverbinder

Kundenspezifische
Sonderlösungen

Lohnapplikation

Bestückungsservice
SMD / THT

Werks-Kalibrierung

DAkS- / DKD-
Kalibrierung

Kabel-
Konfektionierung

Ingenieurdienst-
Leistungen