

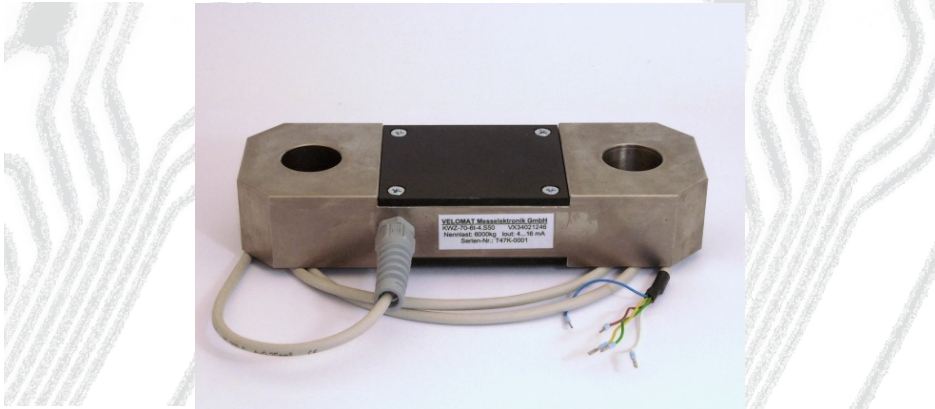
# Kraftaufnehmer KWZ-70-100-4.00

Artikel-Nr.: VX34120061

Serien-Nr.: Schlüssel 67G

# VELOMAT

MESSELEKTRONIK GmbH



- **Zugkraftaufnehmer**
- **Messbereich 0...100 kN**
- **DMS-Vollbrücke**
- **Sicherheitsfaktor gegen Bruch > 3**
- **Maße (LxBxH): 200 x 70 x 35 mm**

## Beschreibung

Der Zugkraftaufnehmer arbeitet nach dem Prinzip der Kraftmessung in Richtung der Längsachse.

Es können größere Zugkräfte an Aufzügen, Kränen, Gondeln sowie Verspannungen an Masten, Türmen, Plattformen u.v.m. erfasst werden.

Der Zugkraftaufnehmer KWZ-70 ist als doppeltes Zugelement ausgeführt. Er besitzt beidseitig eine Bohrung mit 26 mm Durchmesser für eine einfache Montage mit Bolzen oder ähnlichem. Über die, als Zubehör, erhältlichen Schäkel ist das einfache Einhängen an Lasthaken, Laufkatzen, Ösen, Kettengliedern oder anderen Anschlagmitteln möglich.

Der Applikationsraum für den Dehnmessstreifen (DMS) ist mit Platten verschlossen und abgedichtet und somit vor mechanischen und chemischen Beschädigungen geschützt.

DMS-Vollbrücken messen in der Messkammer die durch Zugkräfte auf den Aufnehmer hervorgerufene Verformung.

Die Brückenbalance wird im unbelasteten Zustand auf ca.  $\pm 0,01$  mV / V abgeglichen.

Der KWZ-70 ist für den direkten Anschluss an einen Verstärker vorgesehen.

Der Schirm des Zuleitungskabels ist nicht mit der Oberfläche des Kraftaufnehmers verbunden.

## Produktspektrum Kraftaufnehmer



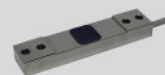
Scherkraft-  
aufnehmer  
SKA-30D



Parallelbiege-  
balken  
PBB-28A



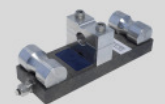
Zugkraft-  
aufnehmer  
ZKA-12



Dehnungs-  
aufnehmer  
DA-20



Druckkraft-  
aufnehmer  
DKA-30



Seilkraft-  
aufnehmer  
LBA-160



Zugkraft-  
aufnehmer  
KWZ-70



Druck-/Zug-  
aufnehmer  
DZA-24A



Lastmessbolzen  
SB-25



Lastmessbolzen  
SKL-90

# Kraftaufnehmer KWZ-70-100-4.00

Artikel-Nr.: VX34120061  
Serien-Nr.: Schlüssel 67G

# VELOMAT

MESSELEKTRONIK GmbH



## Technische Daten

### Mechanische Ausführung:

#### Kraftaufnehmer:

Gewicht:	ca. 3,0 kg
Material:	Edelstahl
Schutzart:	IP 67
Nennkraft:	100 kN
Max. Gebrauchskraft:	125 % von Nennkraft
Min. Bruchkraft:	300 % von Nennkraft

### Elektrische Ausführung:

#### Allgemein:

Gesamtfehler:	$\leq 1 \%$ vom Endwert
Temperaturfehler Nullpunkt:	$\leq 0,04 \%$ vom Endwert / K
Temperaturfehler Empfindlichkeit:	$\leq 0,04 \%$ vom Endwert / K
Isolationswiderstand:	$> 5.000 \text{ M}\Omega$
Nenntemperaturbereich:	$-15^\circ\text{C}$ bis $+70^\circ\text{C}$
Gebrauchstemperaturbereich:	$-25^\circ\text{C}$ bis $+80^\circ\text{C}$

#### Messbrücke:

Spannungsvorsorgung:	max. 12 V AC / DC
Messprinzip:	DMS-Vollbrücke
Eingangs-/ Ausgangswiderstand:	$350 \Omega / 350 \Omega$
Nennkennwert:	ca. 1 mV / V

### ATEX / IECEx:

ATEX-Zone:	lieferbar Zone 2/22
------------	---------------------

## Anschlussbelegung

#### Kabel:

Kabeltyp:	PVC, geschirmt, 4 x 0,14 mm <sup>2</sup>
Kabellänge:	3 m
Kabelende:	Aderendhülsen

#### Aderfarbe

braun  
grün  
gelb  
weiß  
blau

#### Bezeichnung

Brückenspeisung  $U_{S+} / B+$   
Brückenspeisung  $U_{S-} / B-$   
Brückenausgang  $U_{D+} / S+$   
Brückenausgang  $U_{D-} / S-$   
Schirm Anschlussleitung

### Produktspektrum Elektronik



Messverstärker  
VMV-0025



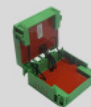
Grenzwert-  
schalter  
VMV-0131



Großanzeige  
VPA-0185



Handterminal  
VHT-0041  
VHT-0020



ATEX-Barriere  
VZB-0010



Datenlogger  
VPA-0400



Funksystem  
VUR-0350



Kleinsteuerung  
VKS-0100



Messcontroller  
VKS-0120



Lastüberwachung  
VKS-0151



ATEX-  
Baugruppe  
VMV-0034

# Kraftaufnehmer KWZ-70-100-4.00

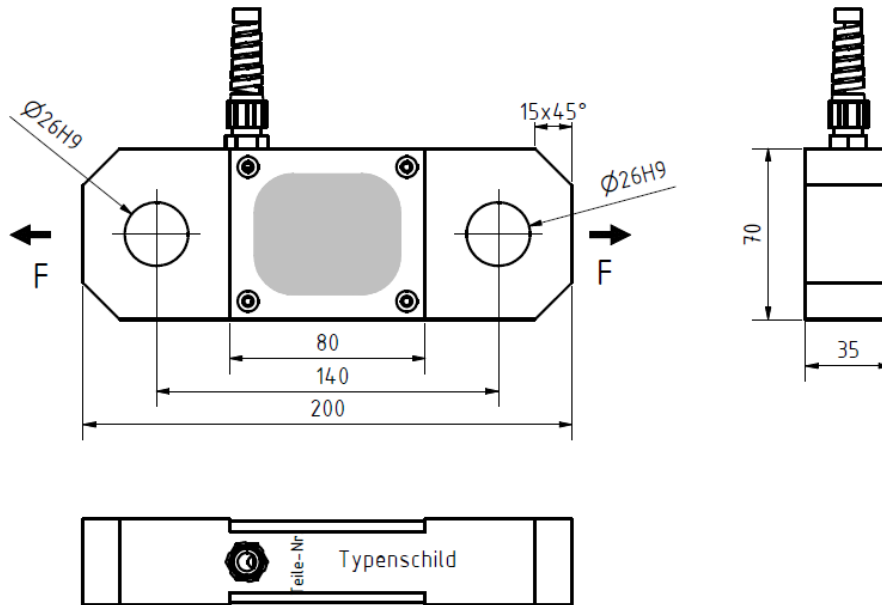
Artikel-Nr.: VX34120061  
Serien-Nr.: Schlüssel 67G

# VELOMAT

MESSELEKTRONIK GmbH



## Installation & Einbau



Kundenspezifische  
Sonderlösungen

Lohnapplikation

Bestückungsservice  
SMD / THT

Werks-Kalibrierung

DAkS- / DKD-  
Kalibrierung

Kabel-  
Konfektionierung

Ingenieurdienst-  
Leistungen