

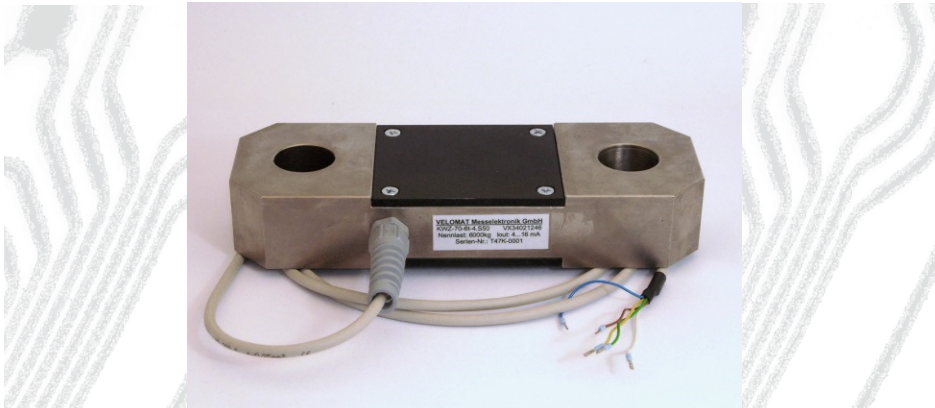
Kraftaufnehmer KWZ-70-50-4.50

Artikel-Nr.: VX34120060

Serien-Nr.: Schlüssel 67F

VELOMAT

MESSELEKTRONIK GmbH



- **Zugkraftaufnehmer**
- **Messbereich 0...50 kN**
- **Messsignal 4...20 mA**
- **Sicherheitsfaktor gegen Bruch > 4**
- **Interner Messverstärker**
- **Maße (LxBxH): 200 x 70 x 35 mm**

Beschreibung

Der Zugkraftaufnehmer arbeitet nach dem Prinzip der Kraftmessung in Richtung der Längsachse.

Es können größere Zugkräfte an Aufzügen, Kränen, Gondeln sowie Verspannungen an Masten, Türmen, Plattformen u.v.m. erfasst werden.

Der Zugkraftaufnehmer KWZ-70 ist als doppeltes Zugelement ausgeführt. Er besitzt beidseitig eine Bohrung mit 26 mm Durchmesser für eine einfache Montage mit Bolzen oder ähnlichem. Über die, als Zubehör, erhältlichen Schäkkel ist das einfache Einhängen an Lasthaken, Laufkatzen, Ösen, Kettengliedern oder anderen Anschlagmitteln möglich.

Der Applikationsraum für den Dehnmessstreifen (DMS) ist mit Platten verschlossen und abgedichtet und somit vor mechanischen und chemischen Beschädigungen geschützt.

DMS-Vollbrücken messen in der Messkammer die durch Zugkräfte auf den Aufnehmer hervorgerufene Verformung. Ein integrierter Verstärker liefert das Messsignal von 4-20 mA.

Im unbelasteten Zustand kann durch Zuschalten des Kalibrierchecksignals (Softwarekalibrierung) der Nennausgangsstrom erzeugt werden. Damit ist eine Überprüfung der Zuglasche mit dem Verstärker und der nachfolgenden Messeinrichtung möglich.

Der KWZ-70 ist für den direkten Anschluss an eine Steuerung oder Komparatorschaltung vorgesehen.

Der Schirm des Zuleitungskabels ist nicht mit der Oberfläche des Kraftaufnehmers verbunden.

Produktspektrum Kraftaufnehmer



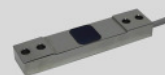
Scherkraftaufnehmer
SKA-30D



Parallelbiegebalken
PBB-28A



Zugkraftaufnehmer
ZKA-12



Dehnungsaufnehmer
DA-20



Druckkraftaufnehmer
DKA-30



Seilkraftaufnehmer
LBA-160



Zugkraftaufnehmer
KWZ-70



Druck-/Zugaufnehmer
DZA-24A



Lastmessbolzen
SB-25



Lastmessbolzen
SKL-90

Kraftaufnehmer KWZ-70-50-4.50

Artikel-Nr.: VX34120060
Serien-Nr.: Schlüssel 67F

VELOMAT

MESSELEKTRONIK GmbH



Technische Daten

Mechanische Ausführung:

Kraftaufnehmer:

Gewicht:	ca. 2,6 kg
Material:	Edelstahl
Schutzart:	IP 67
Nennkraft:	50 kN = 20 mA
Max. Gebrauchskraft:	150 % von Nennkraft
Min. Bruchkraft:	400 % von Nennkraft

Elektrische Ausführung:

Allgemein:

Gesamtfehler:	$\leq 1\%$ vom Endwert
Temperaturfehler Nullpunkt:	$\leq 0,04\%$ vom Endwert / K
Temperaturfehler Empfindlichkeit:	$\leq 0,04\%$ vom Endwert / K
Isolationswiderstand:	$> 5.000\text{ M}\Omega$
Nenntemperaturbereich:	-15°C bis +70°C
Gebrauchstemperaturbereich:	-25°C bis +80°C

Messverstärker:

Spannungsversorgung:	12-24 V DC $\pm 20\%$
Stromaufnahme:	max. 45 mA
Ausgangssignal:	4...20 mA = 0...50 kN
Ausführung:	Interner Messverstärker
CC-Hub:	+16 mA

ATEX / IECEx:

ATEX-Zone:	lieferbar Zone 2/22
------------	---------------------

Anschlussbelegung

Kabel:

Kabeltyp:	PVC, geschirmt, 4 x 0,14 mm ²
Kabellänge:	5 m
Kabelende:	Aderendhülsen

Aderfarbe

braun
weiß
grün
gelb
blau

Bezeichnung

Betriebsspannung UB
Kalibriercheck (low active) CC
Masse GND
Lastsignal IM
Schirm Anschlussleitung

Produktspektrum Elektronik



Messverstärker
VMV-0025



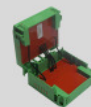
Grenzwert-
schalter
VMV-0131



Großanzeige
VPA-0185



Handterminal
VHT-0041
VHT-0020



ATEX-Barriere
VZB-0010



Datenlogger
VPA-0400



Funksystem
VUR-0350



Kleinsteuerung
VKS-0100



Messcontroller
VKS-0120



Lastüberwachung
VKS-0151



ATEX-
Baugruppe
VMV-0034

Kraftaufnehmer KWZ-70-50-4.50

Artikel-Nr.: VX34120060

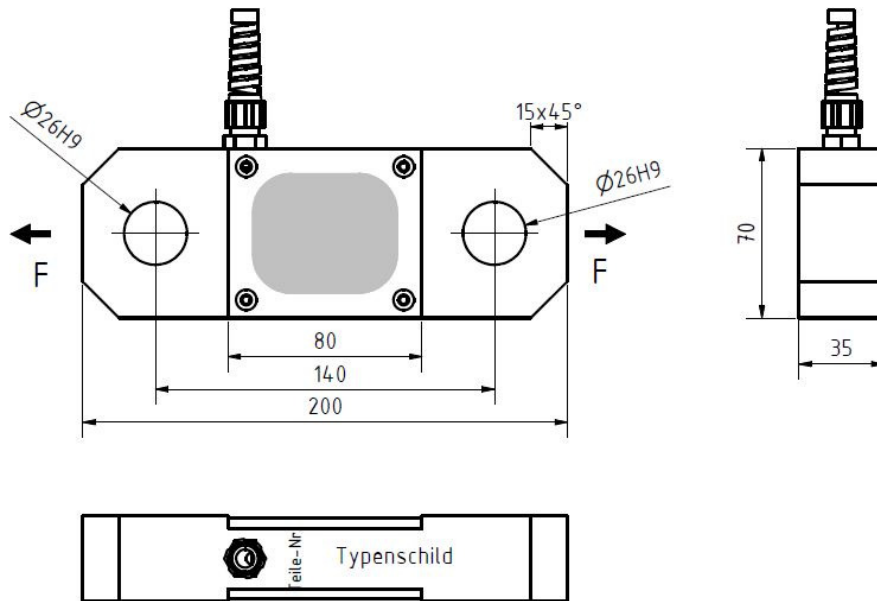
Serien-Nr.: Schlüssel 67F

VELOMAT

MESSELEKTRONIK GmbH



Installation & Einbau



Kundenspezifische
Sonderlösungen

Lohnapplikation

Bestückungsservice
SMD / THT

Werks-Kalibrierung

DAkS- / DKD-
Kalibrierung

Kabel-
Konfektionierung

Ingenieurdienst-
Leistungen