

Kraftaufnehmer KWZ-46D-1t-2.00

Artikel-Nr.: VX34120091

Serien-Nr.: Schlüssel 68N

VELOMAT

MESSELEKTRONIK GmbH



- **Zweikanaliger Zugkraftaufnehmer**
- **Messbereich 0...1000 kg**
- **DMS-Vollbrücken**
- **Sicherheitsfaktor gegen Bruch > 5**
- **Maße (LxBxH): 119 x 22,5/30 x 67 mm**

Beschreibung

Mit diesem Produkt können Zugkräfte an Veranstaltungsanlagen, Aufzügen, Kränen, Gondeln sowie Verspannungen von Masten, Türmen, Plattformen u.a.m. erfasst werden.

Diese Ausführung ist als redundante Variante ausgeführt und ist somit für sicherheitsgerechte Anwendungen einsetzbar.

Der Applikationsraum für die Dehnmessstreifen (DMS) ist mit einer hochelastischen Masse vergossen und somit vor mechanischen und chemischen Beschädigungen geschützt.

DMS-Vollbrücken messen in der Messkammer die durch Zugkräfte auf den Kraftaufnehmer hervorgerufene Verformung.

Die Brückenbalance wird im unbelasteten Zustand auf ca. $\pm 0,01$ mV/V abgeglichen.

Der KWZ-46D ist für den direkten Anschluss an einen Messverstärker vorgesehen.

Der Schirm des Zuleitungskabels ist nicht mit der Oberfläche des Kraftaufnehmers verbunden.

Produktspektrum Kraftaufnehmer



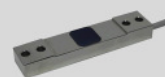
Scherkraft-
aufnehmer
SKA-30D



Parallelbiege-
balken
PBB-28A



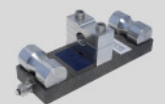
Zugkraft-
aufnehmer
ZKA-12



Dehnungs-
aufnehmer
DA-20



Druckkraft-
aufnehmer
DKA-30



Seilkraft-
aufnehmer
LBA-160



Zugkraft-
aufnehmer
KWZ-70



Druck-/Zug-
aufnehmer
DZA-24A



Lastmessbolzen
SB-25



Lastmessbolzen
SKL-90

Kraftaufnehmer KWZ-46D-1t-2.00

Artikel-Nr.: VX34120091
Serien-Nr.: Schlüssel 68N

VELOMAT

MESSELEKTRONIK GmbH



Technische Daten

Mechanische Ausführung:

Kraftaufnehmer:

Gewicht:	ca. 1,6 kg
Material:	Edelstahl
Schutzart:	IP 67
Nennkraft:	1000 kg
Max. Gebrauchskraft:	150 % von Nennkraft
Min. Bruchkraft:	500 % von Nennkraft

Elektrische Ausführung:

Allgemein:

Gesamtfehler:	$\leq 1,5$ % vom Endwert
Temperaturfehler Nullpunkt:	$\leq 0,05$ % vom Endwert / K
Temperaturfehler Empfindlichkeit:	$\leq 0,05$ % vom Endwert / K
Isolationswiderstand:	> 5.000 M Ω
Nenntemperaturbereich:	-15°C bis +50°C
Gebrauchstemperaturbereich:	-15°C bis +60°C

Messbrücke:

Spannungsvorsorgung:	2 x max. 12 V AC / DC
Messprinzip:	DMS-Vollbrücken
Eingangs-/ Ausgangswiderstand:	2 x 350 Ω / 350 Ω
Nennkennwert:	ca. 0,5 mV / V

ATEX / IECEx:

ATEX-Zone:	lieferbar Zone 2/22
------------	---------------------

Anschlussbelegung

M12 Steckverbinder A-Codiert

PIN	Bezeichnung
1	Brückenspeisung Us+ / B+
2	Brückenspeisung Us- / B-
3	Brückenausgang Ud+ / S+
4	Brückenausgang Ud- / S-

Produktspektrum Elektronik



Messverstärker
VMV-0025



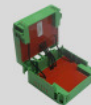
Grenzwert-
schalter
VMV-0131



Großanzeige
VPA-0185



Handterminal
VHT-0041
VHT-0020



ATEX-Barriere
VZB-0010



Datenlogger
VPA-0400



Funksystem
VUR-0350



Kleinsteuerung
VKS-0100



Messcontroller
VKS-0120



Lastüberwachung
VKS-0151



ATEX-
Baugruppe
VMV-0034

Kraftaufnehmer KWZ-46D-1t-2.00

Artikel-Nr.: VX34120091

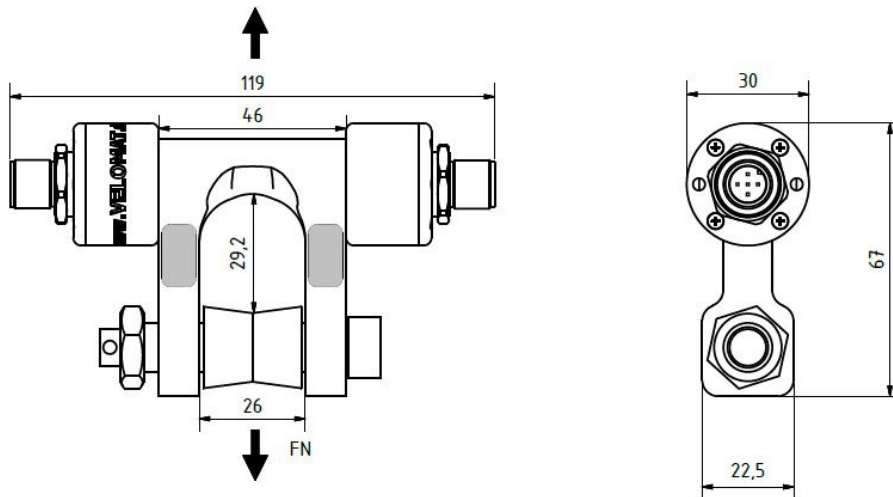
Serien-Nr.: Schlüssel 68N

VELOMAT

MESSELEKTRONIK GmbH



Installation & Einbau



Zubehör:

- Anschlusskabel (Winkel) mit M12 Steckverbinder
- Anschlusskabel (gerade) mit M12 Steckverbinder

**Kundenspezifische
Sonderlösungen**

Lohnapplikation

**Bestückungsservice
SMD / THT**

Werks-Kalibrierung

**DAkS- / DKD-
Kalibrierung**

**Kabel-
Konfektionierung**

**Ingenieurdienst-
Leistungen**