

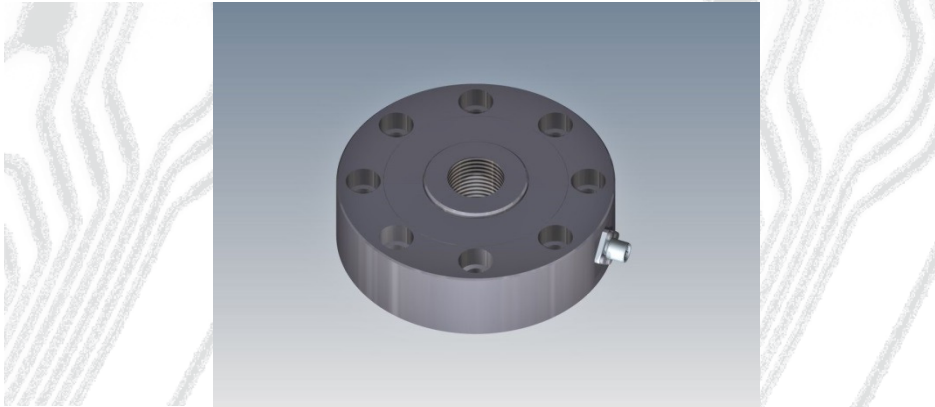
Kraftaufnehmer RMA-120-20-3.00

Artikel-Nr.: VX34120080

Serien-Nr.: Schlüssel 68B

VELOMAT

MESSELEKTRONIK GmbH



- **Druck-/ Zugkraftaufnehmer (Messdose)**
- **Messbereich 0...±20 kN**
- **DMS-Vollbrücke**
- **Sicherheitsfaktor gegen Bruch > 4**
- **Maße (DxH): 120 x 36 mm**

Beschreibung

Der Kraftaufnehmer arbeitet nach dem Prinzip der Scherkraftmessung.

Der RMA-120 wurde speziell für das Messen von Kräften (Qualitätskontrolle, Gewichts- und Füllstandsbestimmung,...) an Roboter-, Handhabungs- und in der Medizintechnik entwickelt.

Er ist als Druck-/ Zugkraftaufnehmer ausgeführt. Die Bauform und ein Gewinde M24x1.5 auf der Ober- und Unterseite erlauben eine einfache Montage und Krafteinleitung.

Der Applikationsraum für den Dehnmessstreifen (DMS) ist mit einer hochelastischen Masse vergossen und so vor chemischen und mechanischen Beschädigungen geschützt.

Die auf die Messkammern verteilte DMS-Vollbrücke misst die Verformung, die durch Biegekräfte auf den Messkörper hervorgerufen wird.

Die Brückenbalance wird im unbelasteten Zustand auf ca. ±0,01 mV/V abgeglichen.

Der Schirm des Zuleitungskabels ist nicht mit der Oberfläche des Kraftaufnehmers verbunden.

Produktspektrum Kraftaufnehmer



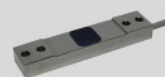
Scherkraft-
aufnehmer
SKA-30D



Parallelbiege-
balken
PBB-28A



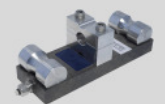
Zugkraft-
aufnehmer
ZKA-12



Dehnungs-
aufnehmer
DA-20



Druckkraft-
aufnehmer
DKA-30



Seilkraft-
aufnehmer
LBA-160



Zugkraft-
aufnehmer
KWZ-70



Druck-/Zug-
aufnehmer
DZA-24A



Lastmessbolzen
SB-25



Lastmessbolzen
SKL-90

Kraftaufnehmer RMA-120-20-3.00

Artikel-Nr.: VX34120080
Serien-Nr.: Schlüssel 68B

VELOMAT

MESSELEKTRONIK GmbH



Technische Daten

Mechanische Ausführung:

Kraftaufnehmer:

Gewicht:	ca. 1,6 kg
Material:	Edelstahl
Schutzart:	IP 67
Nennkraft:	± 20 kN
Max. Gebrauchskraft:	150 % von Nennkraft
Min. Bruchkraft:	400 % von Nennkraft

Elektrische Ausführung:

Allgemein:

Gesamtfehler:	≤ 1 % vom Endwert
Temperaturfehler Nullpunkt:	$\leq 0,04$ % vom Endwert / K
Temperaturfehler Empfindlichkeit:	$\leq 0,04$ % vom Endwert / K
Isolationswiderstand:	> 5.000 M Ω
Nenntemperaturbereich:	-15°C bis +70°C
Gebrauchstemperaturbereich:	-25°C bis +80°C

Messbrücke:

Spannungsvorsorgung:	max. 12 V AC / DC
Messprinzip:	DMS-Vollbrücke
Eingangs-/ Ausgangswiderstand:	700 Ω / 700 Ω
Nennkennwert:	ca. 1 mV / V

ATEX / IECEx:

ATEX-Zone:	lieferbar Zone 2/22
------------	---------------------

Anschlussbelegung

Kabel:

Kabeltyp:	PVC, geschirmt, 4 x 0,14 mm ²
Kabellänge:	3 m
Kabelende:	Aderendhülsen

Aderfarbe

rot
schwarz
grün
weiß
blau

Bezeichnung

Brückenspeisung U_{S+} / B+
Brückenspeisung U_{S-} / B-
Brückenausgang U_{D+} / S+
Brückenausgang U_{D-} / S-
Schirm Anschlussleitung

Produktspektrum Elektronik



Messverstärker
VMV-0025



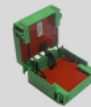
Grenzwert-
schalter
VMV-0131



Großanzeige
VPA-0185



Handterminal
VHT-0041
VHT-0020



ATEX-Barriere
VZB-0010



Datenlogger
VPA-0400



Funksystem
VUR-0350



Kleinsteuerung
VKS-0100



Messcontroller
VKS-0120



Lastüberwachung
VKS-0151



ATEX-
Baugruppe
VMV-0034

Kraftaufnehmer RMA-120-20-3.00

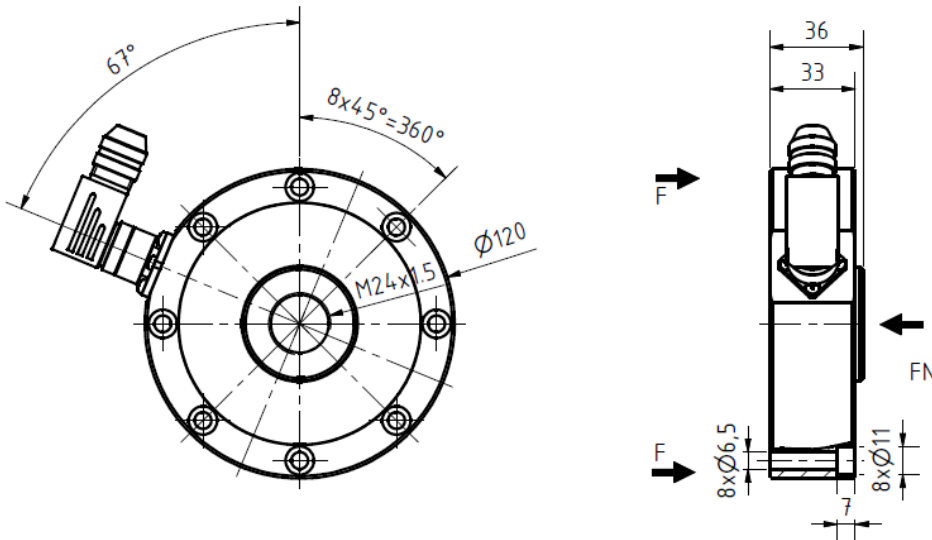
Artikel-Nr.: VX34120080
Serien-Nr.: Schlüssel 68B

VELOMAT

MESSELEKTRONIK GmbH



Installation & Einbau



Kundenspezifische
Sonderlösungen

Lohnapplikation

Bestückungsservice
SMD / THT

Werks-Kalibrierung

DAkS- / DKD-
Kalibrierung

Kabel-
Konfektionierung

Ingenieurdienst-
Leistungen