

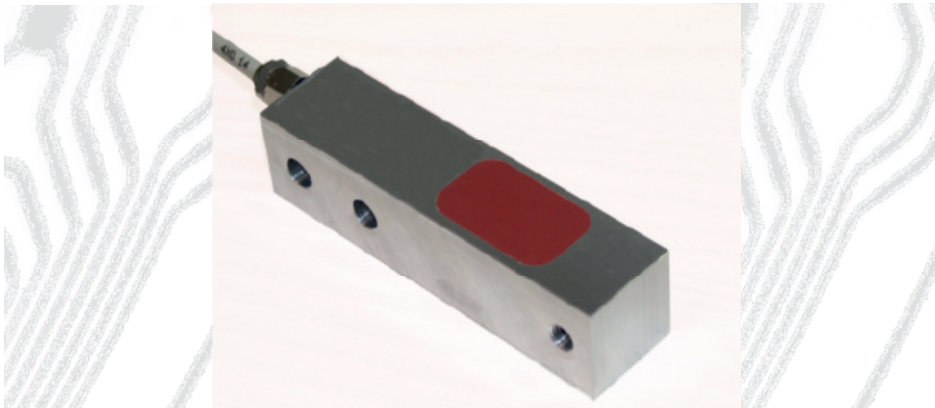
Kraftaufnehmer PBB-28A-0,5-1.00

Artikel-Nr.: VX34120057

Serien-Nr.: Schlüssel 67C

VELOMAT

MESSELEKTRONIK GmbH



- **Biegekraftaufnehmer (Parallel)**
- **Messbereich 0...500 N**
- **DMS-Vollbrücke**
- **Sicherheitsfaktor gegen Bruch > 3**
- **Maße (LxBxH): 110 x 28 x 28 mm**

Beschreibung

Der Kraftaufnehmer ist ein Doppelbiegebalken, die Kraftmessung erfolgt quer zur Längsachse.

Der PBB-28A wurde speziell für das Messen kleiner Kräfte (Qualitätskontrolle, Gewichts- und Füllstandbestimmung,...) an Roboter-, Handhabungs- und Medizintechnik entwickelt.

Er ist als Balken mit einer offenen Kammer ausgeführt. Die Balkenform und zwei Bohrungen mit 8,4 mm Durchmesser erlauben eine maschinenbaugerechte Montage. Die Krafteinleitung erfolgt über ein Gewinde M8.

Der in der Kammer applizierte Dehnmessstreifen (DMS) ist mit einer hochelastischen Masse vergossen und so vor mechanischen und chemischen Beschädigungen geschützt.

DMS-Vollbrücken messen die durch Biegekräfte auf den Balken hervorgerufene Verformung.

Die Brückenbalance wird im unbelasteten Zustand auf ca. $\pm 0,01$ mV / V abgeglichen.

Der PBB-28A ist für den direkten Anschluss an einen Verstärker vorgesehen.

Der Schirm des Zuleitungskabels ist nicht mit der Oberfläche des Kraftaufnehmers verbunden.

Produktspektrum Kraftaufnehmer



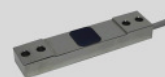
Scherkraft-
aufnehmer
SKA-30D



Parallelbiege-
balken
PBB-28A



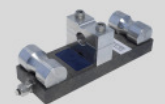
Zugkraft-
Aufnehmer
ZKA-12



Dehnungs-
aufnehmer
DA-20



Druckkraft-
aufnehmer
DKA-30



Seilkraft-
aufnehmer
LBA-160



Zugkraft-
Aufnehmer
KWZ-70



Druck-/Zug-
Aufnehmer
DZA-24A



Lastmessbolzen
SB-25



Lastmessbolzen
SKL-90

Kraftaufnehmer PBB-28A-0,5-1.00

Artikel-Nr.: VX34120057
Serien-Nr.: Schlüssel 67C

VELOMAT

MESSELEKTRONIK GmbH



Technische Daten

Mechanische Ausführung:

Kraftaufnehmer:

Gewicht:	ca. 0,24 kg
Material:	Aluminium
Schutzart:	IP 67
Nennkraft:	500 N
Max. Gebrauchskraft:	150 % von Nennkraft
Min. Bruchkraft:	300 % von Nennkraft

Elektrische Ausführung:

Allgemein:

Gesamtfehler:	$\leq 1 \%$ vom Endwert
Temperaturfehler Nullpunkt:	$\leq 0,04 \%$ vom Endwert / K
Temperaturfehler Empfindlichkeit:	$\leq 0,04 \%$ vom Endwert / K
Isolationswiderstand:	$> 5.000 \text{ M}\Omega$
Nenntemperaturbereich:	-15°C bis $+70^\circ\text{C}$
Gebrauchstemperaturbereich:	-25°C bis $+80^\circ\text{C}$

Messbrücke:

Spannungsvorsorgung:	max. 12 V AC / DC
Messprinzip:	DMS-Vollbrücke
Eingangs-/ Ausgangswiderstand:	$350 \Omega / 350 \Omega$
Nennkennwert:	ca. 1 mV / V

ATEX / IECEx:

ATEX-Zone:	lieferbar Zone 2/22
------------	---------------------

Anschlussbelegung

Kabel:

Kabeltyp:	PVC, geschirmt, 4 x 0,14 mm ²
Kabellänge:	3 m
Kabelende:	Aderendhülsen

Aderfarbe

braun
grün
gelb
weiß
blau

Bezeichnung

Brückenspeisung $U_{S+} / B+$
Brückenspeisung $U_{S-} / B-$
Brückenausgang $U_{D+} / S+$
Brückenausgang $U_{D-} / S-$
Schirm Anschlussleitung

Produktspektrum Elektronik



Messverstärker
VMV-0025



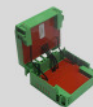
Grenzwert-
schalter
VMV-0131



Großanzeige
VPA-0185



Handterminal
VHT-0041
VHT-0020



ATEX-Barriere
VZB-0010



Datenlogger
VPA-0400



Funksystem
VUR-0350



Kleinsteuerung
VKS-0100



Messcontroller
VKS-0120



Lastüberwachung
VKS-0151



ATEX-
Baugruppe
VMV-0034

Kraftaufnehmer PBB-28A-0,5-1.00

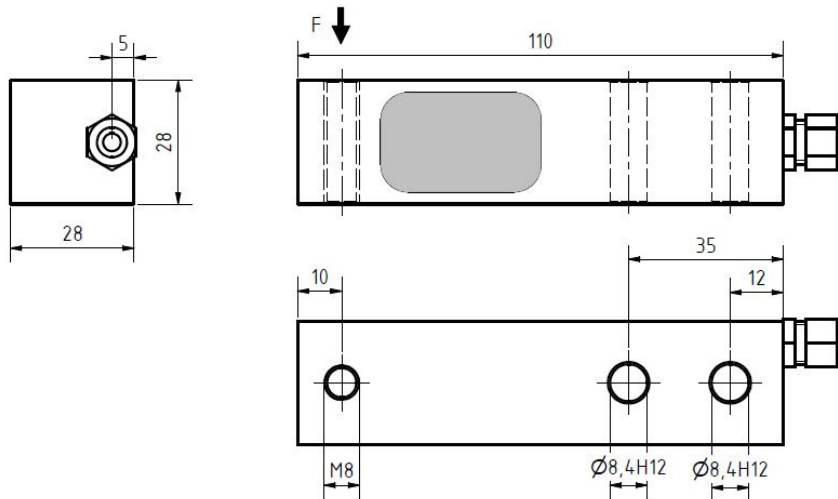
Artikel-Nr.: VX34120057
Serien-Nr.: Schlüssel 67C

VELOMAT

MESSELEKTRONIK GmbH



Installation & Einbau



Kundenspezifische
Sonderlösungen

Lohnapplikation

Bestückungsservice
SMD / THT

Werks-Kalibrierung

DAkS- / DKD-
Kalibrierung

Kabel-
Konfektionierung

Ingenieurdienst-
Leistungen

