

# Kraftaufnehmer PBB-10A-0,02-3.60

Artikel-Nr.: VX34120050  
Serien-Nr.: Schlüssel 66V

# VELOMAT

MESSELEKTRONIK GmbH



- **Biegekraftaufnehmer (Parallel)**
- **Messbereich 0...20 N**
- **Messsignal 4...20 mA**
- **Sicherheitsfaktor gegen Bruch > 3**
- **Externer Messverstärker**
- **Maße (LxBxH): 70 x 10 x 12 mm**

## Beschreibung

Der Kraftaufnehmer ist ein Doppelbiegebalken, die Kraftmessung erfolgt quer zur Längsachse.

Der PBB-10A wurde speziell für das Messen kleiner Kräfte (Qualitätskontrolle, Gewichts- und Füllstandbestimmung,...) an Roboter-, Handhabungs- und Medizintechnik entwickelt.

Er ist als Balken mit einer offenen Kammer ausgeführt. Die Balkenform und zwei Bohrungen mit 3,2 mm Durchmesser erlauben eine maschinenbaugerechte Montage. Die Kräfteinleitung erfolgt über eine weitere Bohrung mit 4,3 mm Durchmesser.

Der in der Kammer applizierte Dehnmessstreifen (DMS) ist mit einer hochelastischen Masse vergossen und so vor mechanischen und chemischen Beschädigungen geschützt.

DMS-Vollbrücken messen die durch Biegekräfte auf den Balken hervorgerufene Verformung. Ein externer Verstärker liefert das Messsignal von 4-20 mA.

Im unbelasteten Zustand kann durch Zuschalten des Kalibrierchecksignals (Softwarekalibrierung) der Nennausgangsstrom erzeugt werden. Damit ist eine Überprüfung des Bolzens mit seinem Verstärker und der nachfolgenden Messeinrichtung möglich.

Der PBB-10A ist für den direkten Anschluss an eine Steuerung oder Komparatorschaltung vorgesehen.

Der Schirm des Zuleitungskabels ist nicht mit der Oberfläche des Kraftaufnehmers verbunden.

## Produktspektrum Kraftaufnehmer



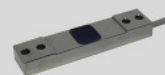
Scherkraftaufnehmer  
SKA-30D



Parallelbiegebalken  
PBB-28A



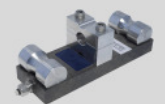
Zugkraftaufnehmer  
ZKA-12



Dehnungsaufnehmer  
DA-20



Druckkraftaufnehmer  
DKA-30



Seilkraftaufnehmer  
LBA-160



Zugkraftaufnehmer  
KWZ-70



Druck-/Zugaufnehmer  
DZA-24A



Lastmessbolzen  
SB-25



Lastmessbolzen  
SKL-90

# Kraftaufnehmer PBB-10A-0,02-3.60

Artikel-Nr.: VX34120050  
Serien-Nr.: Schlüssel 66V

# VELOMAT

MESSELEKTRONIK GmbH



## Technische Daten

### Mechanische Ausführung:

#### Kraftaufnehmer:

Gewicht:	ca. 0,4 kg
Material:	Aluminium
Schutzart:	IP 67
Nennkraft:	20 N = 20 mA
Max. Gebrauchskraft:	150 % von Nennkraft
Min. Bruchkraft:	300 % von Nennkraft

### Elektrische Ausführung:

#### Allgemein:

Gesamtfehler:	$\leq 1\%$ vom Endwert
Temperaturfehler Nullpunkt:	$\leq 0,04\%$ vom Endwert / K
Temperaturfehler Empfindlichkeit:	$\leq 0,04\%$ vom Endwert / K
Isolationswiderstand:	$> 5.000\text{ M}\Omega$
Nenntemperaturbereich:	-15°C bis +70°C
Gebrauchstemperaturbereich:	-25°C bis +80°C

#### Messverstärker:

Spannungsversorgung:	12-24 V DC $\pm 20\%$
Stromaufnahme:	max. 45 mA
Ausgangssignal:	4...20 mA = 0...20 N
Ausführung:	Externer Messverstärker
CC-Hub:	+16 mA

### ATEX / IECEx:

ATEX-Zone:	lieferbar Zone 2/22
------------	---------------------

## Anschlussbelegung

#### Kabel:

Kabeltyp:	PVC, geschirmt
Kabellänge:	Sensor – Verstärker: 1,0 m, 4 x 0,04 mm <sup>2</sup> Verstärker – Kabelende: 5,0 m, 4 x 0,14 mm <sup>2</sup>
Kabelende:	Aderendhülsen

#### Aderfarbe

braun  
weiß  
grün  
gelb  
blau

#### Bezeichnung

Betriebsspannung UB  
Kalibriercheck (low active) CC  
Masse GND  
Lastsignal IM  
Schirm Anschlussleitung

### Produktspektrum Elektronik



Messverstärker  
VMV-0025



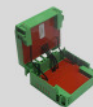
Grenzwert-  
schalter  
VMV-0131



Großanzeige  
VPA-0185



Handterminal  
VHT-0041  
VHT-0020



ATEX-Barriere  
VZB-0010



Datenlogger  
VPA-0400



Funksystem  
VUR-0350



Kleinsteuerung  
VKS-0100



Messcontroller  
VKS-0120



Lastüberwachung  
VKS-0151



ATEX-  
Baugruppe  
VMV-0034

# Kraftaufnehmer PBB-10A-0,02-3.60

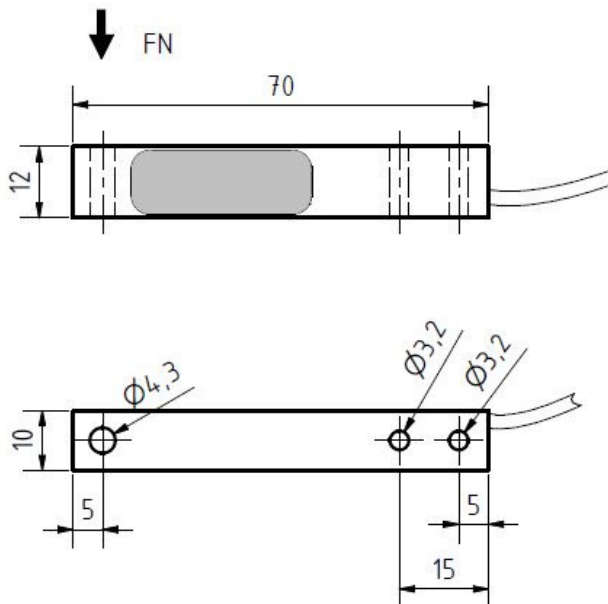
Artikel-Nr.: VX34120050  
Serien-Nr.: Schlüssel 66V

# VELOMAT

MESSELEKTRONIK GmbH



## Installation & Einbau



Kundenspezifische  
Sonderlösungen

Lohnapplikation

Bestückungsservice  
SMD / THT

Werks-Kalibrierung

DAkS- / DKD-  
Kalibrierung

Kabel-  
Konfektionierung

Ingenieurdienst-  
Leistungen

