

Kraftaufnehmer PBB-10A-0,01-3.60

Artikel-Nr.: VX34120048

Serien-Nr.: Schlüssel 66T

VELOMAT

MESSELEKTRONIK GmbH



- **Biegekraftaufnehmer (Parallel)**
- **Messbereich 0...10 N**
- **Messsignal 4...20 mA**
- **Sicherheitsfaktor gegen Bruch > 4**
- **Externer Messverstärker**
- **Maße (LxBxH): 70 x 10 x 12 mm**

Beschreibung

Der Kraftaufnehmer ist ein Doppelbiegebalken, die Kraftmessung erfolgt quer zur Längsachse.

Der PBB-10A wurde speziell für das Messen kleiner Kräfte (Qualitätskontrolle, Gewichts- und Füllstandbestimmung,...) an Roboter-, Handhabungs- und Medizintechnik entwickelt.

Er ist als Balken mit einer offenen Kammer ausgeführt. Die Balkenform und zwei Bohrungen mit 3,2 mm Durchmesser erlauben eine maschinenbaugerechte Montage. Die Kräfteinleitung erfolgt über eine weitere Bohrung mit 4,3 mm Durchmesser.

Der in der Kammer applizierte Dehnmessstreifen (DMS) ist mit einer hochelastischen Masse vergossen und so vor mechanischen und chemischen Beschädigungen geschützt.

DMS-Vollbrücken messen die durch Biegekräfte auf den Balken hervorgerufene Verformung. Ein externer Verstärker liefert das Messsignal von 4-20 mA.

Im unbelasteten Zustand kann durch Zuschalten des Kalibrierchecksignals (Softwarekalibrierung) der Nennausgangsstrom erzeugt werden. Damit ist eine Überprüfung des Bolzens mit seinem Verstärker und der nachfolgenden Messeinrichtung möglich.

Der PBB-10A ist für den direkten Anschluss an eine Steuerung oder Komparatorschaltung vorgesehen.

Der Schirm des Zuleitungskabels ist nicht mit der Oberfläche des Kraftaufnehmers verbunden.

Produktspektrum Kraftaufnehmer



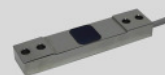
Scherkraftaufnehmer
SKA-30D



Parallelbiegebalken
PBB-28A



Zugkraftaufnehmer
ZKA-12



Dehnungsaufnehmer
DA-20



Druckkraftaufnehmer
DKA-30



Seilkraftaufnehmer
LBA-160



Zugkraftaufnehmer
KWZ-70



Druck-/Zugaufnehmer
DZA-24A



Lastmessbolzen
SB-25



Lastmessbolzen
SKL-90

Kraftaufnehmer PBB-10A-0,01-3.60

Artikel-Nr.: VX34120048
Serien-Nr.: Schlüssel 66T

VELOMAT

MESSELEKTRONIK GmbH



Technische Daten

Mechanische Ausführung:

Kraftaufnehmer:

Gewicht:	ca. 0,4 kg
Material:	Aluminium
Schutzart:	IP 67
Nennkraft:	10 N = 20 mA
Max. Gebrauchskraft:	150 % von Nennkraft
Min. Bruchkraft:	400 % von Nennkraft

Elektrische Ausführung:

Allgemein:

Gesamtfehler:	$\leq 1 \%$ vom Endwert
Temperaturfehler Nullpunkt:	$\leq 0,04 \%$ vom Endwert / K
Temperaturfehler Empfindlichkeit:	$\leq 0,04 \%$ vom Endwert / K
Isolationswiderstand:	$> 5.000 \text{ M}\Omega$
Nenntemperaturbereich:	-15°C bis +70°C
Gebrauchstemperaturbereich:	-25°C bis +80°C

Messverstärker:

Spannungsversorgung:	12-24 V DC $\pm 20 \%$
Stromaufnahme:	max. 45 mA
Ausgangssignal:	4...20 mA = 0...10 N
Ausführung:	Externer Messverstärker
CC-Hub:	+16 mA

ATEX / IECEx:

ATEX-Zone:	lieferbar Zone 2/22
------------	---------------------

Anschlussbelegung

Kabel:

Kabeltyp:	PVC, geschirmt
Kabellänge:	Sensor – Verstärker: 1,0 m, 4 x 0,04 mm ² Verstärker – Kabelende: 5,0 m, 4 x 0,14 mm ²
Kabelende:	Aderendhülsen

Aderfarbe

braun
weiß
grün
gelb
blau

Bezeichnung

Betriebsspannung UB
Kalibriercheck (low active) CC
Masse GND
Lastsignal IM
Schirm Anschlussleitung

Produktspektrum Elektronik



Messverstärker
VMV-0025



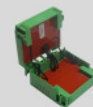
Grenzwert-
schalter
VMV-0131



Großanzeige
VPA-0185



Handterminal
VHT-0041
VHT-0020



ATEX-Barriere
VZB-0010



Datenlogger
VPA-0400



Funksystem
VUR-0350



Kleinsteuerung
VKS-0100



Messcontroller
VKS-0120



Lastüberwachung
VKS-0151



ATEX-
Baugruppe
VMV-0034

Kraftaufnehmer PBB-10A-0,01-3.60

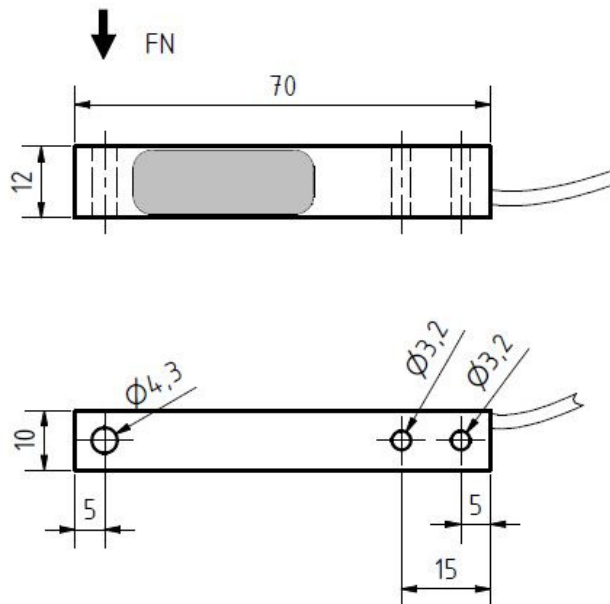
Artikel-Nr.: VX34120048
Serien-Nr.: Schlüssel 66T

VELOMAT

MESSELEKTRONIK GmbH



Installation & Einbau



Kundenspezifische
Sonderlösungen

Lohnapplikation

Bestückungsservice
SMD / THT

Werks-Kalibrierung

DAkS- / DKD-
Kalibrierung

Kabel-
Konfektionierung

Ingenieurdienst-
Leistungen

