

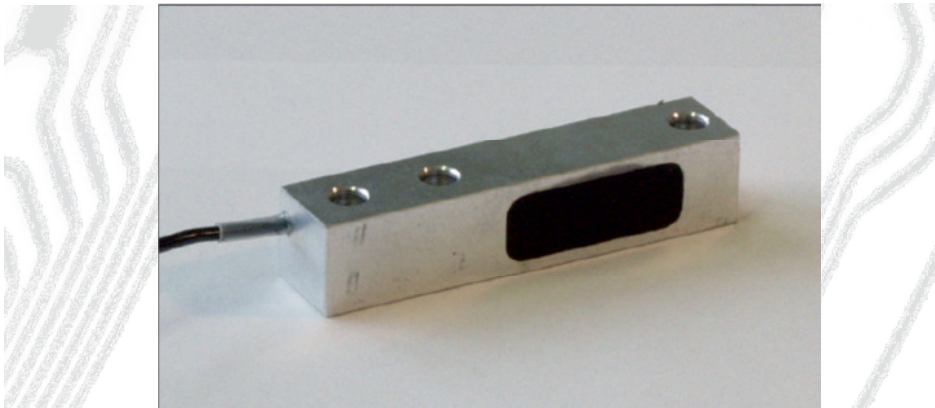
Kraftaufnehmer PBB-10A-0,01-3.00

Artikel-Nr.: VX34120047

Serien-Nr.: Schlüssel 66S

VELOMAT

MESSELEKTRONIK GmbH



- **Biegekraftaufnehmer (Parallel)**
- **Messbereich 0...10 N**
- **DMS-Vollbrücke**
- **Sicherheitsfaktor gegen Bruch > 4**
- **Maße (LxBxH): 70 x 10 x 12 mm**

Beschreibung

Der Kraftaufnehmer ist ein Doppelbiegebalken, die Kraftmessung erfolgt quer zur Längsachse.

Der PBB-10A wurde speziell für das Messen kleiner Kräfte (Qualitätskontrolle, Gewichts- und Füllstandbestimmung,...) an Roboter-, Handhabungs- und Medizintechnik entwickelt.

Er ist als Balken mit einer offenen Kammer ausgeführt. Die Balkenform und zwei Bohrungen mit 3,2 mm Durchmesser erlauben eine maschinenbaugerechte Montage. Die Krafteinleitung erfolgt über eine weitere Bohrung mit 4,3 mm Durchmesser.

Der in der Kammer applizierte Dehnmessstreifen (DMS) ist mit einer hochelastischen Masse vergossen und so vor mechanischen und chemischen Beschädigungen geschützt.

DMS-Vollbrücken messen die durch Biegekräfte auf den Balken hervorgerufene Verformung.

Die Brückenbalance wird im unbelasteten Zustand auf ca. $\pm 0,01$ mV / V abgeglichen.

Der PBB-10A ist für den direkten Anschluss an einen Verstärker vorgesehen.

Der Schirm des Zuleitungskabels ist nicht mit der Oberfläche des Kraftaufnehmers verbunden.

Produktspektrum Kraftaufnehmer



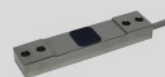
Scherkraftaufnehmer
SKA-30D



Parallelbiegebalken
PBB-28A



Zugkraftaufnehmer
ZKA-12



Dehnungsaufnehmer
DA-20



Druckkraftaufnehmer
DKA-30



Seilkraftaufnehmer
LBA-160



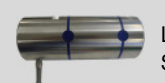
Zugkraftaufnehmer
KWZ-70



Druck-/Zugaufnehmer
DZA-24A



Lastmessbolzen
SB-25



Lastmessbolzen
SKL-90

Kraftaufnehmer PBB-10A-0,01-3.00

Artikel-Nr.: VX34120047
Serien-Nr.: Schlüssel 66S

VELOMAT

MESSELEKTRONIK GmbH



Technische Daten

Mechanische Ausführung:

Kraftaufnehmer:

Gewicht:	ca. 0,22 kg
Material:	Aluminium
Schutzart:	IP 67
Nennkraft:	10 N
Max. Gebrauchskraft:	150 % von Nennkraft
Min. Bruchkraft:	400 % von Nennkraft

Elektrische Ausführung:

Allgemein:

Gesamtfehler:	$\leq 1 \%$ vom Endwert
Temperaturfehler Nullpunkt:	$\leq 0,04 \%$ vom Endwert / K
Temperaturfehler Empfindlichkeit:	$\leq 0,04 \%$ vom Endwert / K
Isolationswiderstand:	$> 5.000 \text{ M}\Omega$
Nenntemperaturbereich:	-15°C bis +70°C
Gebrauchstemperaturbereich:	-25°C bis +80°C

Messbrücke:

Spannungsvorsorgung:	max. 12 V AC / DC
Messprinzip:	DMS-Vollbrücke
Eingangs-/ Ausgangswiderstand:	350 Ω / 350 Ω
Nennkennwert:	ca. 1 mV / V

ATEX / IECEx:

ATEX-Zone:	lieferbar Zone 2/22
------------	---------------------

Anschlussbelegung

Kabel:

Kabeltyp:	PVC, geschirmt, 4 x 0,04 mm ²
Kabellänge:	3 m
Kabelende:	Aderendhülsen

Aderfarbe

braun
grün
gelb
weiß
blau

Bezeichnung

Brückenspeisung U_{S+} / B+
Brückenspeisung U_{S-} / B-
Brückenausgang U_{D+} / S+
Brückenausgang U_{D-} / S-
Schirm Anschlussleitung

Produktspektrum Elektronik



Messverstärker
VMV-0025



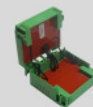
Grenzwert-
schalter
VMV-0131



Großanzeige
VPA-0185



Handterminal
VHT-0041
VHT-0020



ATEX-Barriere
VZB-0010



Datenlogger
VPA-0400



Funksystem
VUR-0350



Kleinsteuerung
VKS-0100



Messcontroller
VKS-0120



Lastüberwachung
VKS-0151



ATEX-
Baugruppe
VMV-0034

Kraftaufnehmer PBB-10A-0,01-3.00

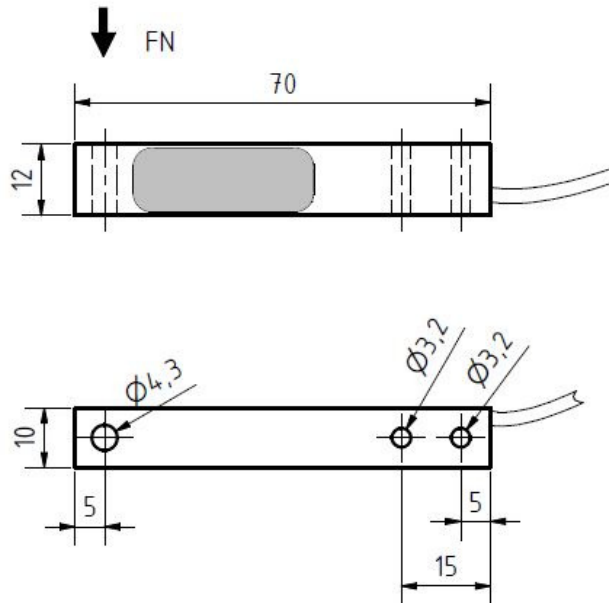
Artikel-Nr.: VX34120047
Serien-Nr.: Schlüssel 66S

VELOMAT

MESSELEKTRONIK GmbH



Installation & Einbau



Kundenspezifische
Sonderlösungen

Lohnapplikation

Bestückungsservice
SMD / THT

Werks-Kalibrierung

DAkS- / DKD-
Kalibrierung

Kabel-
Konfektionierung

Ingenieurdienst-
Leistungen

