

Kraftaufnehmer DZA-60-20-4.S50

Artikel-Nr.: VX34120078

Serien-Nr.: Schlüssel 67Z

VELOMAT

MESSELEKTRONIK GmbH



- **Druck-/ Zugkraftaufnehmer**
- **Messbereich 0...±20 kN**
- **Messsignal 4...12(NP)...20 mA**
- **Sicherheitsfaktor gegen Bruch > 3**
- **Interner Messverstärker**
- **Maße (LxBxH): 60 x 30 x 70 mm**

Beschreibung

Der Kraftaufnehmer arbeitet nach dem Prinzip der Scherkraftmessung.

Der DZA-60 wurde speziell für das Messen kleiner Kräfte (Qualitätskontrolle, Gewichts- und Füllstandsbestimmung,...) an Roboter-, Handhabungs- und in der Medizintechnik entwickelt.

Er ist als Z/S-förmiger Biegebalken mit einer Messkammer ausgeführt. Die Balkenform und zwei Gewinde M12 auf der Ober- und Unterseite erlauben eine einfache Montage und Krafteinleitung.

Der Applikationsraum für den Dehnmessstreifen (DMS) ist mit einer hochelastischen Masse vergossen und so vor chemischen und mechanischen Beschädigungen geschützt.

Eine DMS-Vollrücke erfasst die Verformung des Kraftaufnehmers, die durch das Zusammendrücken entsteht. Ein integrierter Verstärker liefert das Messsignal von 4-20 mA.

Im unbelasteten Zustand kann durch Zuschalten des Kalibrierchecksignals (Softwarekalibrierung) der Nennausgangsstrom erzeugt werden. Damit ist eine Überprüfung des Kraftaufnehmers mit seinem Verstärker und der nachfolgenden Messeinrichtung möglich.

Der DZA-60 ist für den direkten Anschluss an eine Steuerung oder Komparatorschaltung vorgesehen.

Der Schirm des Zuleitungskabels ist nicht mit der Oberfläche des Kraftaufnehmers verbunden.

Produktspektrum Kraftaufnehmer



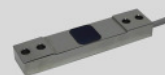
Scherkraftaufnehmer
SKA-30D



Parallelbiegebalken
PBB-28A



Zugkraftaufnehmer
ZKA-12



Dehnungsaufnehmer
DA-20



Druckkraftaufnehmer
DKA-30



Seilkraftaufnehmer
LBA-160



Zugkraftaufnehmer
KWZ-70



Druck-/Zugaufnehmer
DZA-24A



Lastmessbolzen
SB-25



Lastmessbolzen
SKL-90

Kraftaufnehmer DZA-60-20-4.S50

Artikel-Nr.: VX34120078
Serien-Nr.: Schlüssel 67Z

VELOMAT

MESSELEKTRONIK GmbH



Technische Daten

Mechanische Ausführung:

Kraftaufnehmer:

Gewicht:	ca. 0,75 kg
Material:	Edelstahl
Schutzart:	IP 67
Nennkraft:	±20 kN
Max. Gebrauchskraft:	150 % von Nennkraft
Min. Bruchkraft:	300 % von Nennkraft

Elektrische Ausführung:

Allgemein:

Gesamtfehler:	≤ 1 % vom Endwert
Temperaturfehler Nullpunkt:	≤ 0,04 % vom Endwert / K
Temperaturfehler Empfindlichkeit:	≤ 0,04 % vom Endwert / K
Isolationswiderstand:	> 5.000 MΩ
Nenntemperaturbereich:	-15°C bis +70°C
Gebrauchstemperaturbereich:	-25°C bis +80°C

Messverstärker:

Spannungsversorgung:	12-24 V DC ± 20 %
Stromaufnahme:	max. 45 mA
Ausgangssignal:	4...12(NP)...20 mA = -20...+20 kN
Ausführung:	Interner Messverstärker
CC-Hub:	+8 mA

ATEX / IECEx:

ATEX-Zone:	lieferbar Zone 2/22
------------	---------------------

Anschlussbelegung

Kabel:

Kabeltyp:	PVC, geschirmt, 4 x 0,14 mm ²
Kabellänge:	5 m
Kabelende:	Aderendhülsen

Aderfarbe

braun
weiß
grün
gelb
blau

Bezeichnung

Betriebsspannung UB
Kalibriercheck (low active) CC
Masse GND
Lastsignal IM
Schirm Anschlussleitung

Produktspektrum Elektronik



Messverstärker
VMV-0025



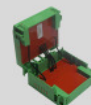
Grenzwert-
schalter
VMV-0131



Großanzeige
VPA-0185



Handterminal
VHT-0041
VHT-0020



ATEX-Barriere
VZB-0010



Datenlogger
VPA-0400



Funksystem
VUR-0350



Kleinsteuerung
VKS-0100



Messcontroller
VKS-0120



Lastüberwachung
VKS-0151



ATEX-
Baugruppe
VMV-0034

Kraftaufnehmer DZA-60-20-4.S50

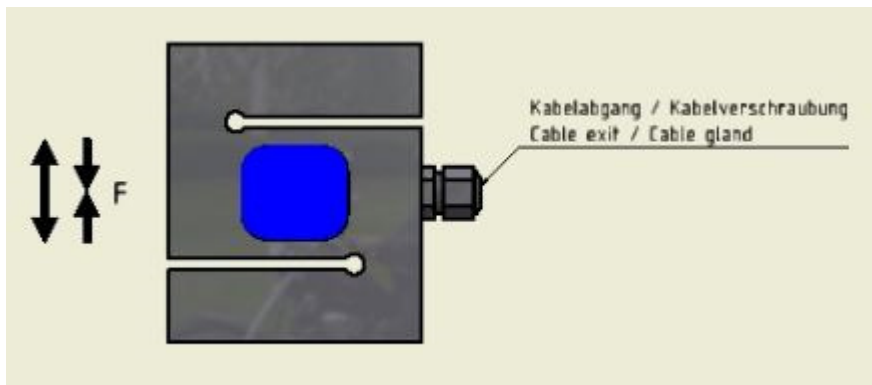
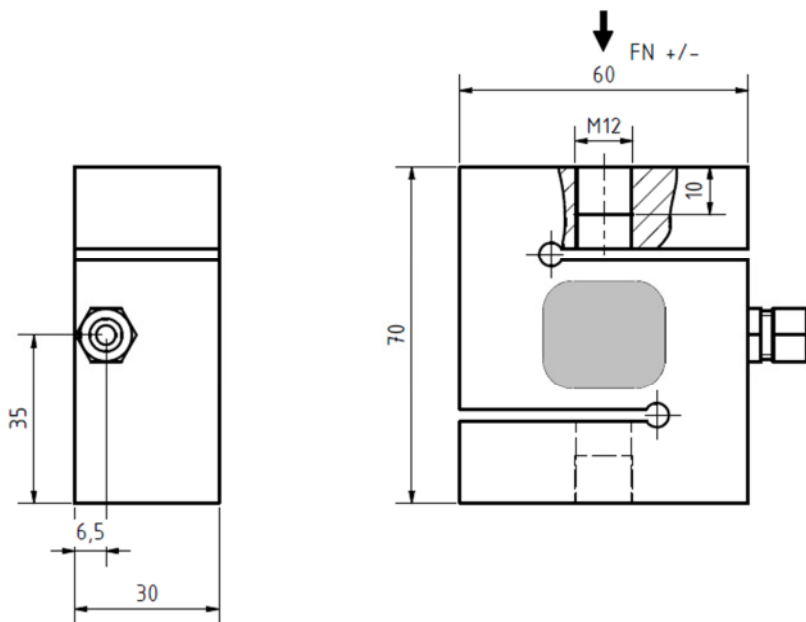
Artikel-Nr.: VX34120078
Serien-Nr.: Schlüssel 67Z

VELOMAT

MESSELEKTRONIK GmbH



Installation & Einbau



Kundenspezifische
Sonderlösungen

Lohnapplikation

Bestückungsservice
SMD / THT

Werks-Kalibrierung

DAkS- / DKD-
Kalibrierung

Kabel-
Konfektionierung

Ingenieurdienst-
Leistungen