

# Kraftaufnehmer DZA-60-10-1.00

Artikel-Nr.: VX34120075

Serien-Nr.: Schlüssel 67W

# VELOMAT

MESSELEKTRONIK GmbH



- **Druck-/ Zugkraftaufnehmer**
- **Messbereich 0...±10 kN**
- **DMS-Vollbrücke**
- **Sicherheitsfaktor gegen Bruch > 3**
- **Maße (LxBxH): 60 x 25 x 70 mm**

## Beschreibung

Der Kraftaufnehmer arbeitet nach dem Prinzip der Scherkraftmessung.

Der DZA-60 wurde speziell für das Messen kleiner Kräfte (Qualitätskontrolle, Gewichts- und Füllstandsbestimmung,...) an Roboter-, Handhabungs- und in der Medizintechnik entwickelt.

Er ist als Z/S-förmiger Biegebalken mit einer Messkammer ausgeführt. Die Balkenform und zwei Gewinde M12 auf der Ober- und Unterseite erlauben eine einfache Montage und Krafteinleitung.

Der Applikationsraum für den Dehnmessstreifen (DMS) ist mit einer hochelastischen Masse vergossen und so vor chemischen und mechanischen Beschädigungen geschützt.

Die auf die Messkammern verteilte DMS-Vollbrücke misst die Verformung, die durch Druckkräfte auf den Messkörper hervorgerufen wird.

Die Brückenbalance wird im unbelasteten Zustand auf ca. ±0,01 mV/V abgeglichen.

Der DZA-60 ist für den direkten Anschluss an eine Steuerung oder Komparatorschaltung vorgesehen.

Der Schirm des Zuleitungskabels ist nicht mit der Oberfläche des Kraftaufnehmers verbunden.

## Produktspektrum Kraftaufnehmer



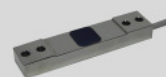
Scherkraft-  
aufnehmer  
SKA-30D



Parallelbiege-  
balken  
PBB-28A



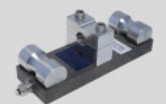
Zugkraft-  
aufnehmer  
ZKA-12



Dehnungs-  
aufnehmer  
DA-20



Druckkraft-  
aufnehmer  
DKA-30



Seilkraft-  
aufnehmer  
LBA-160



Zugkraft-  
aufnehmer  
KWZ-70



Druck-/Zug-  
aufnehmer  
DZA-24A



Lastmessbolzen  
SB-25



Lastmessbolzen  
SKL-90

# Kraftaufnehmer DZA-60-10-1.00

Artikel-Nr.: VX34120075  
Serien-Nr.: Schlüssel 67W

# VELOMAT

MESSELEKTRONIK GmbH



## Technische Daten

### Mechanische Ausführung:

#### Kraftaufnehmer:

Gewicht:	ca. 0,2 kg
Material:	Edelstahl
Schutzart:	IP 67
Nennkraft:	$\pm 10$ kN
Max. Gebrauchskraft:	150 % von Nennkraft
Min. Bruchkraft:	300 % von Nennkraft

### Elektrische Ausführung:

#### Allgemein:

Gesamtfehler:	$\leq 1$ % vom Endwert
Temperaturfehler Nullpunkt:	$\leq 0,04$ % vom Endwert / K
Temperaturfehler Empfindlichkeit:	$\leq 0,04$ % vom Endwert / K
Isolationswiderstand:	$> 5.000$ M $\Omega$
Nenntemperaturbereich:	-15°C bis +70°C
Gebrauchstemperaturbereich:	-25°C bis +80°C

#### Messbrücke:

Spannungsvorsorgung:	max. 12 V AC / DC
Messprinzip:	DMS-Vollbrücke
Eingangs-/ Ausgangswiderstand:	350 $\Omega$ / 350 $\Omega$
Nennkennwert:	ca. 1 mV / V

### ATEX / IECEx:

ATEX-Zone:	lieferbar Zone 2/22
------------	---------------------

## Anschlussbelegung

#### Kabel:

Kabeltyp:	PVC, geschirmt, 4 x 0,14 mm <sup>2</sup>
Kabellänge:	3 m
Kabelende:	Aderendhülsen

#### Aderfarbe

rot  
schwarz  
grün  
weiß  
blau

#### Bezeichnung

Brückenspeisung  $U_{S+}$  / B+  
Brückenspeisung  $U_{S-}$  / B-  
Brückenausgang  $U_{D+}$  / S+  
Brückenausgang  $U_{D-}$  / S-  
Schirm Anschlussleitung

### Produktspektrum Elektronik



Messverstärker  
VMV-0025



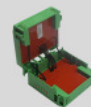
Grenzwert-  
schalter  
VMV-0131



Großanzeige  
VPA-0185



Handterminal  
VHT-0041  
VHT-0020



ATEX-Barriere  
VZB-0010



Datenlogger  
VPA-0400



Funksystem  
VUR-0350



Kleinsteuerung  
VKS-0100



Messcontroller  
VKS-0120



Lastüberwachung  
VKS-0151



ATEX-  
Baugruppe  
VMV-0034

# Kraftaufnehmer DZA-60-10-1.00

Artikel-Nr.: VX34120075

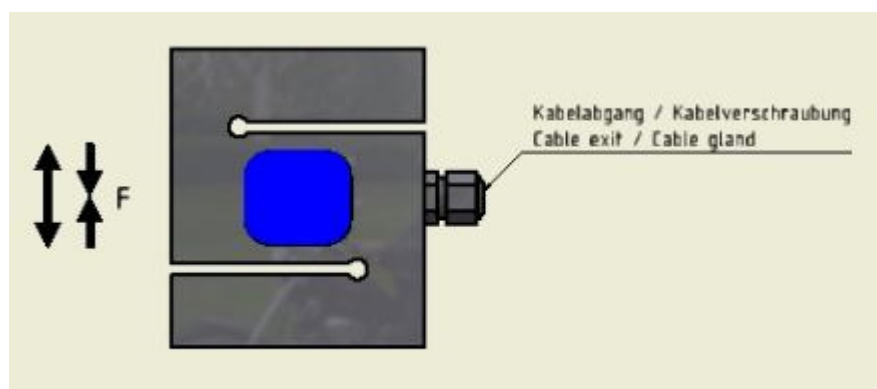
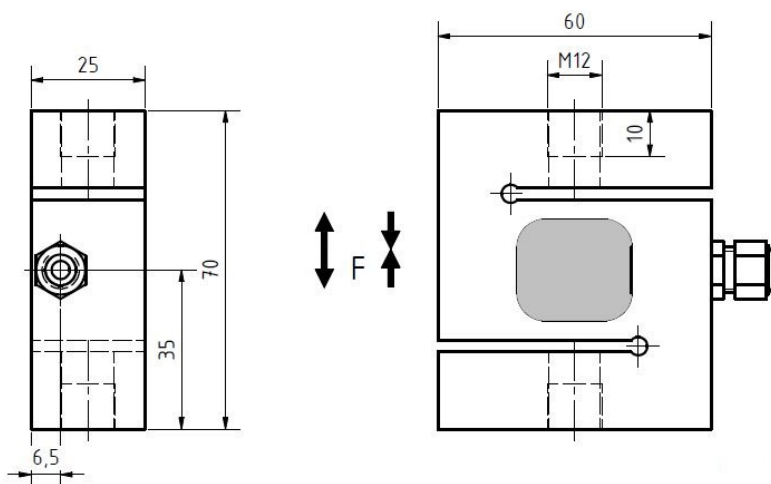
Serien-Nr.: Schlüssel 67W

# VELOMAT

MESSELEKTRONIK GmbH



## Installation & Einbau



Kundenspezifische  
Sonderlösungen

Lohnapplikation

Bestückungsservice  
SMD / THT

Werks-Kalibrierung

DAkS- / DKD-  
Kalibrierung

Kabel-  
Konfektionierung

Ingenieurdienst-  
Leistungen