

Kraftaufnehmer DZA-40-1-3.S60

Artikel-Nr.: VX34120070

Serien-Nr.: Schlüssel 67R

VELOMAT

MESSELEKTRONIK GmbH



- **Druck-/ Zugkraftaufnehmer**
- **Messbereich 0...±1 kN**
- **Messsignal 4...12(NP)...20 mA**
- **Sicherheitsfaktor gegen Bruch > 4**
- **Externer Messverstärker**
- **Maße (LxBxH): 40 x 18 x 40 mm**

Beschreibung

Der Kraftaufnehmer arbeitet nach dem Prinzip der Scherkraftmessung.

Der DZA-40 wurde speziell für das Messen kleiner Kräfte (Qualitätskontrolle, Gewichts- und Füllstandsbestimmung,...) an Roboter-, Handhabungs- und in der Medizintechnik entwickelt.

Er ist als Z/S-förmiger Biegebalken mit einer Messkammer ausgeführt. Die Balkenform und zwei Gewinde M10 auf der Ober- und Unterseite erlauben eine einfache Montage und Krafterleitung.

Der Applikationsraum für den Dehnmessstreifen (DMS) ist mit einer hochelastischen Masse vergossen und so vor chemischen und mechanischen Beschädigungen geschützt.

Eine DMS-Vollrücke erfasst die Verformung des Kraftaufnehmers, die durch das Zusammendrücken entsteht. Ein externer Verstärker liefert das Messsignal von 4-20 mA.

Im unbelasteten Zustand kann durch Zuschalten des Kalibrierchecksignals (Softwarekalibrierung) der Nennausgangsstrom erzeugt werden. Damit ist eine Überprüfung des Kraftaufnehmers mit seinem Verstärker und der nachfolgenden Messeinrichtung möglich.

Der DZA-40 ist für den direkten Anschluss an eine Steuerung oder Komparatorschaltung vorgesehen.

Der Schirm des Zuleitungskabels ist nicht mit der Oberfläche des Kraftaufnehmers verbunden.

Produktspektrum Kraftaufnehmer



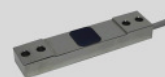
Scherkraftaufnehmer
SKA-30D



Parallelbiegebalken
PBB-28A



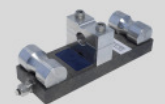
Zugkraftaufnehmer
ZKA-12



Dehnungsaufnehmer
DA-20



Druckkraftaufnehmer
DKA-30



Seilkraftaufnehmer
LBA-160



Zugkraftaufnehmer
KWZ-70



Druck-/Zugaufnehmer
DZA-24A



Lastmessbolzen
SB-25



Lastmessbolzen
SKL-90

Kraftaufnehmer DZA-40-1-3.S60

Artikel-Nr.: VX34120070
Serien-Nr.: Schlüssel 67R

VELOMAT

MESSELEKTRONIK GmbH



Technische Daten

Mechanische Ausführung:

Kraftaufnehmer:

| | |
|----------------------|---------------------|
| Gewicht: | ca. 0,75 kg |
| Material: | Edelstahl |
| Schutzart: | IP 67 |
| Nennkraft: | ±1 kN |
| Max. Gebrauchskraft: | 150 % von Nennkraft |
| Min. Bruchkraft: | 400 % von Nennkraft |

Elektrische Ausführung:

Allgemein:

| | |
|-----------------------------------|--------------------------|
| Gesamtfehler: | ≤ 1 % vom Endwert |
| Temperaturfehler Nullpunkt: | ≤ 0,04 % vom Endwert / K |
| Temperaturfehler Empfindlichkeit: | ≤ 0,04 % vom Endwert / K |
| Isolationswiderstand: | > 5.000 MΩ |
| Nenntemperaturbereich: | -15°C bis +70°C |
| Gebrauchstemperaturbereich: | -25°C bis +80°C |

Messverstärker:

| | |
|----------------------|---------------------------------|
| Spannungsversorgung: | 12-24 V DC ± 20 % |
| Stromaufnahme: | max. 45 mA |
| Ausgangssignal: | 4...12(NP)...20 mA = -1...+1 kN |
| Ausführung: | Externer Messverstärker |
| CC-Hub: | +8 mA |

ATEX / IECEx:

| | |
|------------|---------------------|
| ATEX-Zone: | lieferbar Zone 2/22 |
|------------|---------------------|

Anschlussbelegung

Kabel:

| | |
|-------------|---|
| Kabeltyp: | PVC, geschirmt, 4 x 0,14 mm ² |
| Kabellänge: | Sensor – Verstärker: 1,0 m Verstärker – Kabelende: 5,0 m |
| Kabelende: | Aderendhülsen |

Aderfarbe

braun
weiß
grün
gelb
blau

Bezeichnung

Betriebsspannung UB
Kalibriercheck (low active) CC
Masse GND
Lastsignal IM
Schirm Anschlussleitung

Produktspektrum Elektronik



Messverstärker
VMV-0025



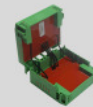
Grenzwert-
schalter
VMV-0131



Großanzeige
VPA-0185



Handterminal
VHT-0041
VHT-0020



ATEX-Barriere
VZB-0010



Datenlogger
VPA-0400



Funksystem
VUR-0350



Kleinsteuerung
VKS-0100



Messcontroller
VKS-0120



Lastüberwachung
VKS-0151



ATEX-
Baugruppe
VMV-0034

Kraftaufnehmer DZA-40-1-3.S60

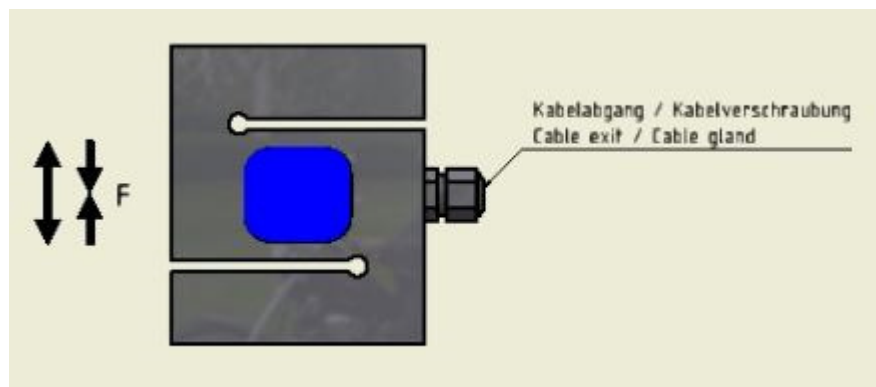
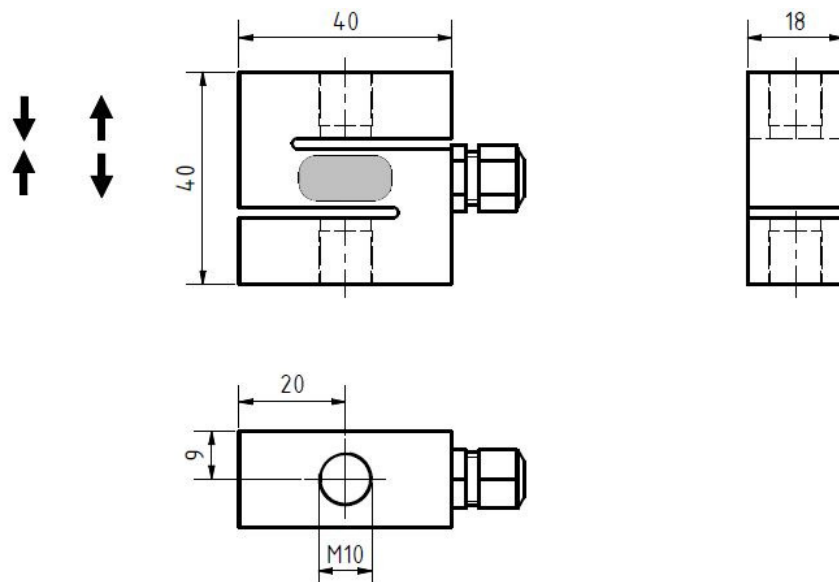
Artikel-Nr.: VX34120070
Serien-Nr.: Schlüssel 67R

VELOMAT

MESSELEKTRONIK GmbH



Installation & Einbau



Kundenspezifische
Sonderlösungen

Lohnapplikation

Bestückungsservice
SMD / THT

Werks-Kalibrierung

DAkS- / DKD-
Kalibrierung

Kabel-
Konfektionierung

Ingenieurdienst-
Leistungen