

# Kraftaufnehmer DKA-30-10-3.60

Artikel-Nr.: VX34120064  
Serien-Nr.: Schlüssel 67K

# VELOMAT

MESSELEKTRONIK GmbH



- **Druckkraftaufnehmer**
- **Messbereich 0...10 kN**
- **Messsignal 4...20 mA**
- **Sicherheitsfaktor gegen Bruch > 4**
- **Externer Messverstärker**
- **Maße (LxBxH): 62 x 50 x 55 mm**

## Beschreibung

Der Kraftaufnehmer DKA-30 dient zur Aufnahme von axialen Druckkräften.

Der Einsatz erfolgt zum Erfassen von statischen und dynamischen Kräften an Federn, Plattformen, Pressen usw.

Der DKA-30 arbeitet nach dem Stauchzylinderprinzip. Die Kräfteinleitung erfolgt allein über die Fußplatte und die gewölbte Stirnseite.

Der Applikationsraum für die Dehnmessstreifen (DMS) ist mit einer hochelastischen Masse vergossen und somit vor chemischen und mechanischen Beschädigungen geschützt.

Eine DMS-Vollrücke erfasst die Verformung des Kraftaufnehmers, die durch das Zusammendrücken entsteht. Ein externer Verstärker liefert das Messsignal von 4-20 mA.

Im unbelasteten Zustand kann durch Zuschalten des Kalibrierchecksignals (Softwarekalibrierung) der Nennausgangsstrom erzeugt werden. Damit ist eine Überprüfung des Kraftaufnehmers mit seinem Verstärker und der nachfolgenden Messeinrichtung möglich.

Der DKA-30 ist für den direkten Anschluss an eine Steuerung oder Komparatorschaltung vorgesehen.

Der Schirm des Zuleitungskabels ist nicht mit der Oberfläche des Kraftaufnehmers verbunden.

## Produktspektrum Kraftaufnehmer



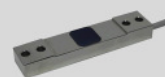
Scherkraftaufnehmer  
SKA-30D



Parallelbiegebalken  
PBB-28A



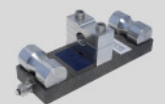
Zugkraftaufnehmer  
ZKA-12



Dehnungsaufnehmer  
DA-20



Druckkraftaufnehmer  
DKA-30



Seilkraftaufnehmer  
LBA-160



Zugkraftaufnehmer  
KWZ-70



Druck-/Zugaufnehmer  
DZA-24A



Lastmessbolzen  
SB-25



Lastmessbolzen  
SKL-90

# Kraftaufnehmer DKA-30-10-3.60

Artikel-Nr.: VX34120064  
Serien-Nr.: Schlüssel 67K

# VELOMAT

MESSELEKTRONIK GmbH



## Technische Daten

### Mechanische Ausführung:

#### Kraftaufnehmer:

Gewicht:	ca. 0,7 kg
Material:	Edelstahl
Schutzart:	IP 67
Nennkraft:	10 kN = 20 mA
Max. Gebrauchskraft:	150 % von Nennkraft
Min. Bruchkraft:	400 % von Nennkraft

### Elektrische Ausführung:

#### Allgemein:

Gesamtfehler:	$\leq 1 \%$ vom Endwert
Temperaturfehler Nullpunkt:	$\leq 0,04 \%$ vom Endwert / K
Temperaturfehler Empfindlichkeit:	$\leq 0,04 \%$ vom Endwert / K
Isolationswiderstand:	$> 5.000 \text{ M}\Omega$
Nenntemperaturbereich:	-15°C bis +70°C
Gebrauchstemperaturbereich:	-25°C bis +80°C

#### Messverstärker:

Spannungsversorgung:	12-24 V DC $\pm 20 \%$
Stromaufnahme:	max. 45 mA
Ausgangssignal:	4...20 mA = 0...10 kN
Ausführung:	Externer Messverstärker
CC-Hub:	+16 mA

### ATEX / IECEx:

ATEX-Zone:	lieferbar Zone 2/22
------------	---------------------

## Anschlussbelegung

#### Kabel:

Kabeltyp:	PVC, geschirmt, 4 x 0,14 mm <sup>2</sup>
Kabellänge:	Sensor – Verstärker: 1,0 m Verstärker – Kabelende: 5,0 m
Kabelende:	Aderendhülsen

#### Aderfarbe

braun  
weiß  
grün  
gelb  
blau

#### Bezeichnung

Betriebsspannung UB  
Kalibriercheck (low active) CC  
Masse GND  
Lastsignal IM  
Schirm Anschlussleitung

## Produktspektrum Elektronik



Messverstärker  
VMV-0025



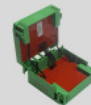
Grenzwert-  
schalter  
VMV-0131



Großanzeige  
VPA-0185



Handterminal  
VHT-0041  
VHT-0020



ATEX-Barriere  
VZB-0010



Datenlogger  
VPA-0400



Funksystem  
VUR-0350



Kleinsteuerung  
VKS-0100



Messcontroller  
VKS-0120



Lastüberwachung  
VKS-0151



ATEX-  
Baugruppe  
VMV-0034

# Kraftaufnehmer DKA-30-10-3.60

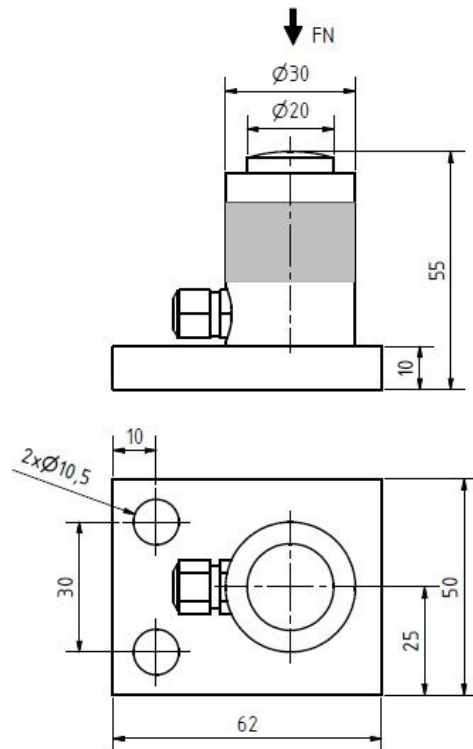
Artikel-Nr.: VX34120064  
Serien-Nr.: Schlüssel 67K

# VELOMAT

MESSELEKTRONIK GmbH



## Installation & Einbau



Kundenspezifische  
Sonderlösungen

Lohnapplikation

Bestückungsservice  
SMD / THT

Werks-Kalibrierung

DAkS- / DKD-  
Kalibrierung

Kabel-  
Konfektionierung

Ingenieurdienst-  
Leistungen